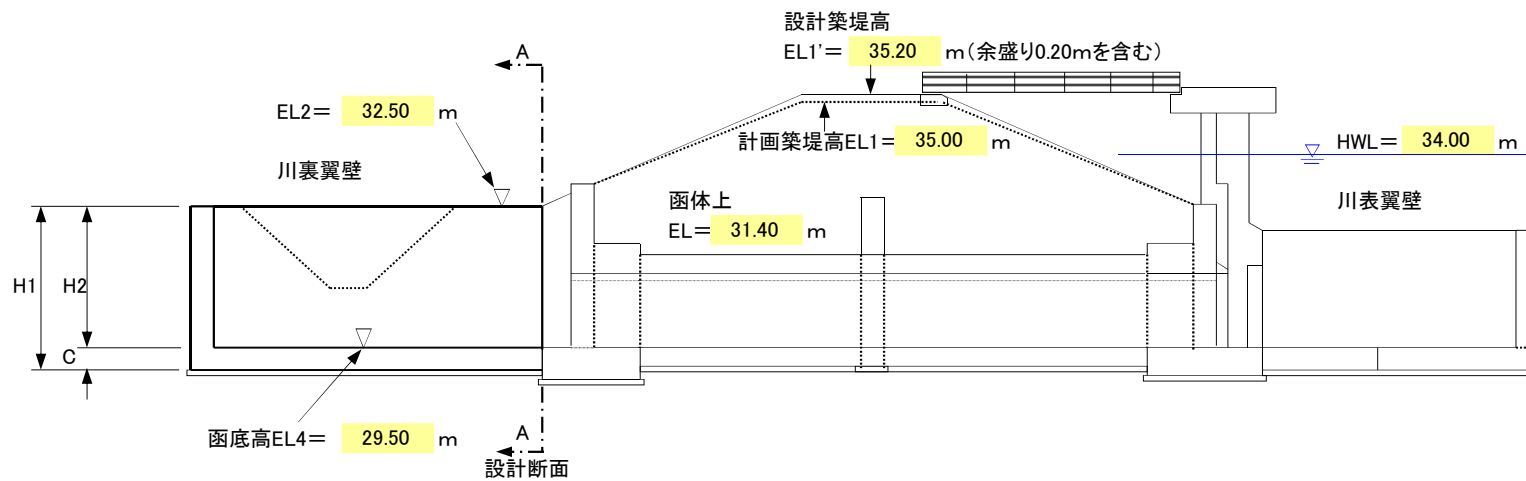


Excelで解く樋門設計

第7章 川裏翼壁(桁型構造)の設計

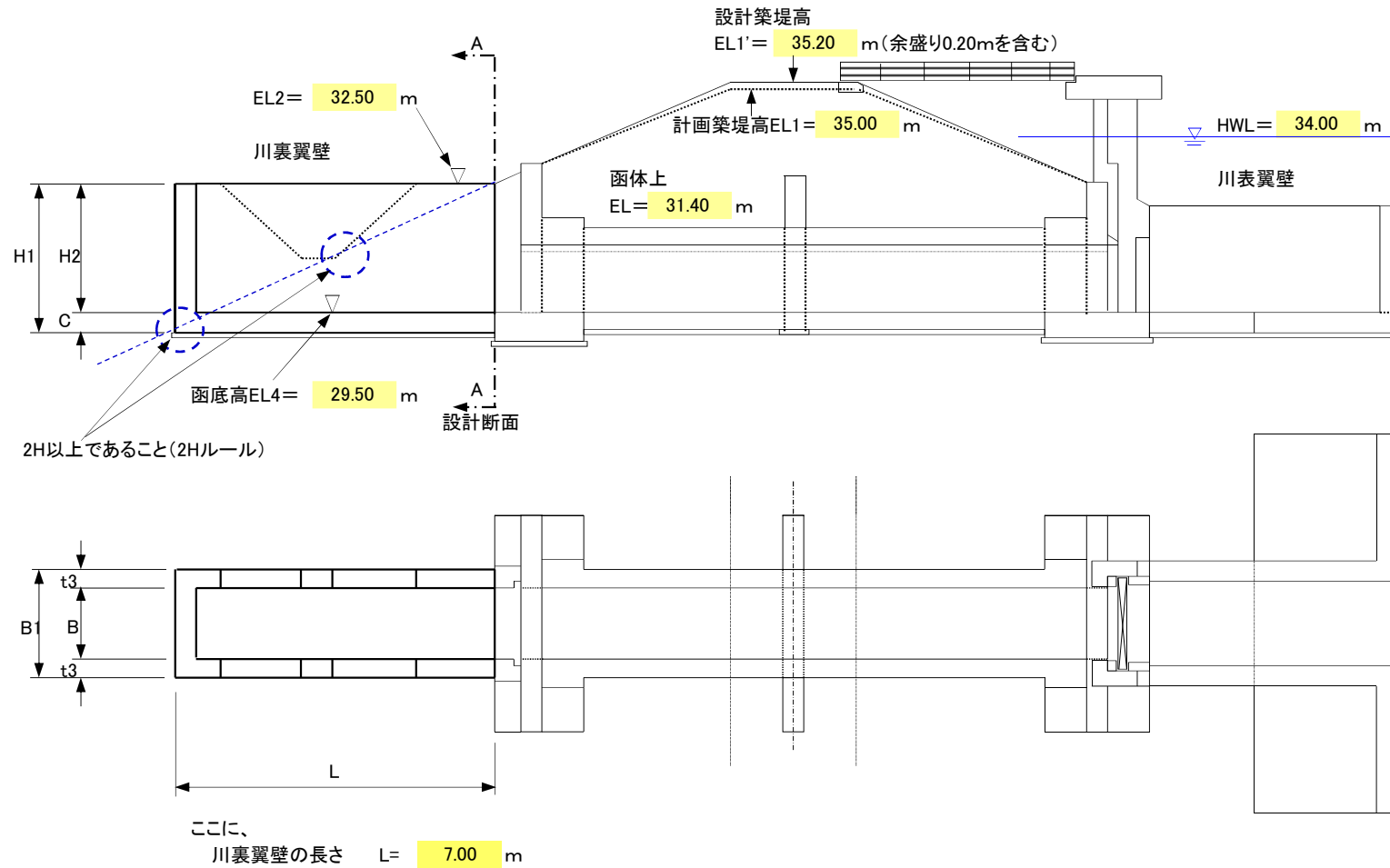
「スタートメニュー」に戻る

入力および計算結果



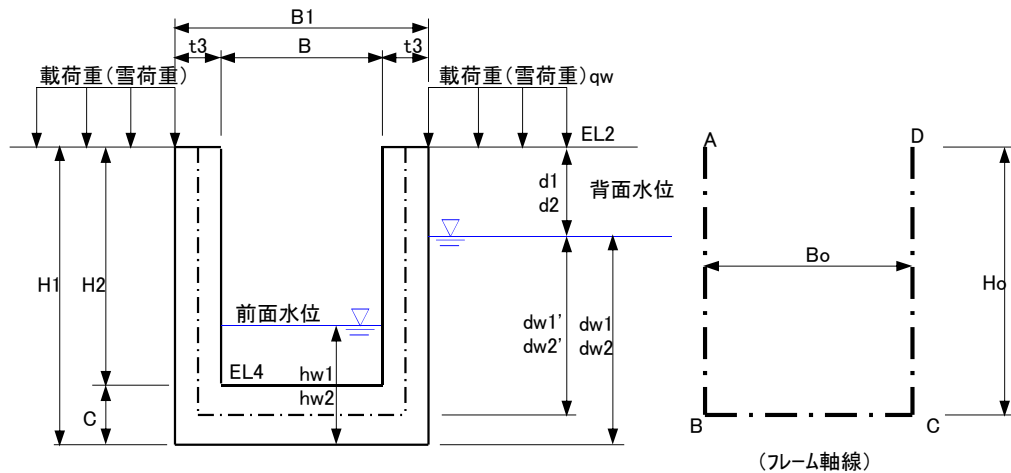
入カデータ

【構造図入力】



入カデータ

【構造図入力】



| 項目 | 形状寸法 | | 項目 | 形状寸法 | | |
|---------|------|-------|-----|----------|-------|-------|
| | 符号 | 寸法(m) | | 符号 | 寸法(m) | |
| 水路の内幅 | B | 1.500 | 常時 | 水位以上の土層高 | d1 | 0.433 |
| たて壁の厚さ | t3 | 0.500 | | 背面水位 | dw1 | 3.067 |
| 水路の総幅 | B1 | 2.500 | | 水位以下の土層高 | dw1' | 2.817 |
| たて壁の高さ | H2 | 3.000 | | 前面水位 | hw1 | 0.000 |
| 底版の厚さ | C | 0.500 | 地震時 | 水位以上の土層高 | d2 | 1.300 |
| 水路の総高 | H1 | 3.500 | | 背面水位 | dw2 | 2.200 |
| ラーメン軸線幅 | Bo | 2.000 | | 水位以下の土層高 | dw2' | 1.950 |
| ラーメン軸線高 | Ho | 3.250 | | 前面水位 | hw2 | 0.000 |

※ 1. dw1、dw2は底版下面から、dw1'、dw2'は底版軸線からの水位である。

【土圧係数を求めるたて壁の形状】

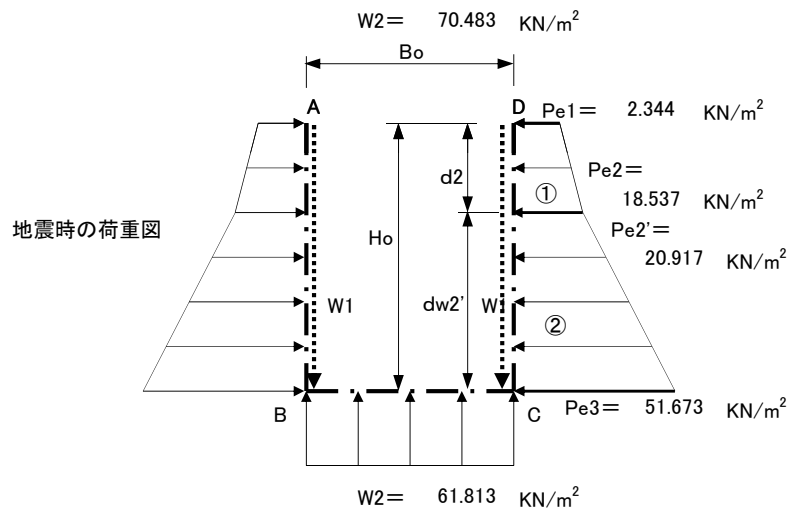
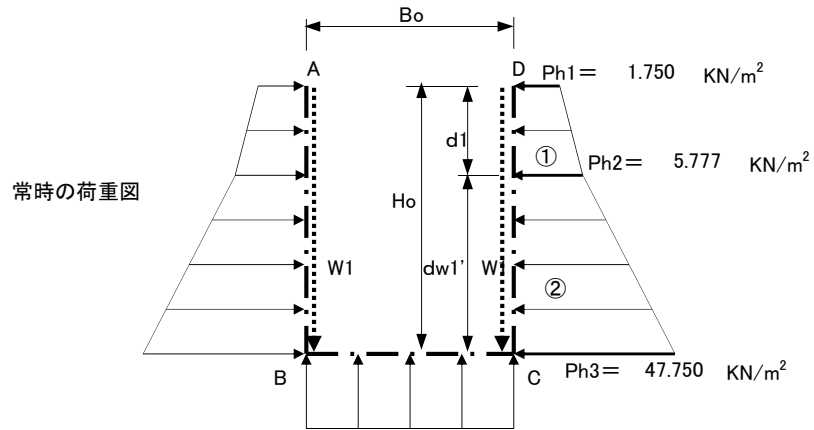
ϕ : 背面土の内部摩擦角 $\phi = 30^\circ$
 α : 壁裏面が鉛直面となす角 $\alpha = 0^\circ$
 β : 壁背面の盛土のり面と水平面のなす角 $\beta = 0^\circ$
 δ : 常時の壁面摩擦角 $\delta = 1/3 \cdot \phi = 10.00^\circ$ (土とコンクリート)
 δe : 地震時の壁面摩擦角 $\delta e = 0^\circ$ (土とコンクリート)

【設計条件】

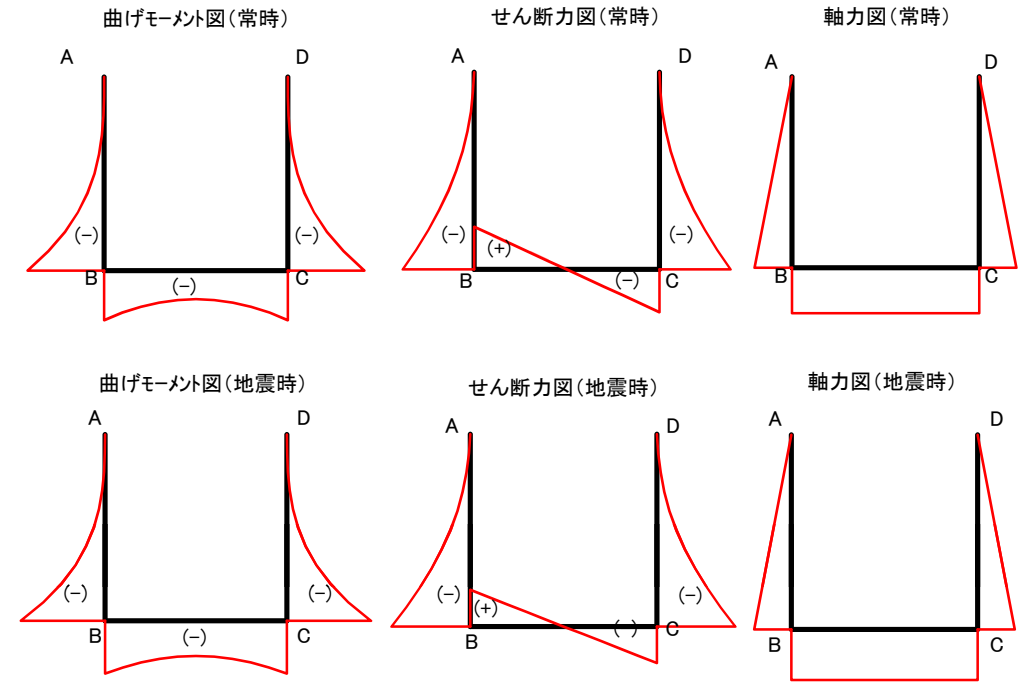
- 単位体積重量
 - 鉄筋コンクリート $\gamma c = 24.50$ KN/m³
 - 土の空中の単位体積重量(湿潤状態) $\gamma s = 18.60$ KN/m³
 - 土の飽和状態の単位体積重量 $\gamma t = 19.80$ KN/m³
 - 土の水中での見かけ重量 $\gamma s' = 9.80$ KN/m³
 - 水の単位体積重量 $\gamma w = 10.00$ KN/m³
- 許容応力度
 - コンクリートの設計基準強度 $\sigma ck = 24.0$ N/mm²
 - コンクリートの許容曲げ圧縮応力度 $\sigma ca = 8.0$ N/mm² (= 12.0 N/mm²)
 - 鉄筋の許容引張応力度 $\sigma sa = 160.0$ N/mm² (= 300.0 N/mm²)
 - コンクリートの許容せん断応力度 $\tau a1 = 0.39$ N/mm² (= 0.58 N/mm²)
()内は地震時
 - コンクリートと鉄筋のヤング係数比 $n = 15$ (ただし、断面の決定または応力度計算)
- 静止土圧係数 $Ko = 0.50$
- 載荷重
 - 雪荷重 $qw = 3.50$ KN/m² (設計積雪深 $hu = 1.00$ m)
ここに、雪荷重は次により求める。
雪荷重 $qw = \text{雪の重量} wu \times \text{設計積雪深} hu = 3.50 \times 1.00 = 3.50$ KN/m²
- 土圧計算
たて壁に作用する土圧は「静止土圧」として計算する。
- 鉄筋のかぶり
たて壁 $d' = 0.12$ m
底版上面 $d' = 0.12$ m
底版下面 $d' = 0.15$ m
- 物理定数
 - コンクリートのヤング係数 $Ec = 2.45 \times 10^7$ KN/m²
 - コンクリートと鉄筋のヤング係数比 $n = 15$ (ただし、断面の決定または応力度計算)
 - 線熱膨張係数 $\epsilon = 1.00 \times 10^{-5}$ /°C
- 地盤のパネ : 考慮しない
- 構造計算
U形フレーム断面のラーメン解析
 - たて壁 : 底版に固定された「片持ち梁」として解析。
 - 底版 : たて壁を支点とした「単純梁」として解析。
- 設計震度
 $kh = 0.20$
- 安定計算
浮き上がりに対して以下の安全率を満足する構造とする。
 $Fs \geq Fa = 4/3$ (= 1.333)
ここに、
 Fs : U型擁壁の重量を底面に作用する揚圧力で除した計算値
 Fa : 浮き上がりに対する安全率

設計計算結果

【設計荷重の計算】



【応力度の検討】



【断面力の集計】

| 状態 | 項目 | たて壁 | | | 底板 | | |
|-----|---------------|-------|---------|---------|---------|---------|--------|
| | | A | B | Bから2d | B | C | Bから2d |
| 常時 | 曲げモーメント(KN・m) | 0.000 | -83.315 | | -83.315 | -83.315 | |
| | せん断力(KN) | 0.000 | -77.022 | -45.035 | 70.483 | -70.483 | 21.145 |
| | 軸力(KN) | 0.000 | 39.813 | | 77.022 | 77.022 | |
| 地震時 | 曲げモーメント(KN・m) | 0.000 | -92.268 | | -92.268 | -92.268 | |
| | せん断力(KN) | 0.000 | -84.348 | -49.631 | 61.813 | -61.813 | 18.544 |
| | 軸力(KN) | 0.000 | 39.813 | | 84.348 | 84.348 | |

- ※ 1. 応力度の検討は、「常時>地震時の常時換算値」から常時の断面力で検討した。
 2. たて壁に対称荷重が作用するので、部材D-Cは部材A-Bと同値である(ただし負の値)

設計計算結果

【応力度の検討】・・・鉄筋の入力必要

| 項目 | | | たて壁 (常時) | | | 底板 (常時) | | |
|----------|------------|-------------------|----------------------------|--------|----|----------------------------|--------|----|
| | | | 外面引張 | | | 下面引張 | | |
| 名称 | 符号 | 単位 | 検討値 | 計算値 | 照査 | 検討値 | 計算値 | 照査 |
| 部材幅(単位幅) | b | cm | — | 100 | — | — | 100 | — |
| 部材厚 | t3、C | cm | — | 50.0 | — | — | 50.0 | — |
| 鉄筋かぶり | d' | cm | — | 12.0 | — | — | 15.0 | — |
| 有効高 | d | cm | — | 38.0 | — | — | 35.0 | — |
| 曲げモーメント | M | KN・m | — | 83.315 | — | — | 83.315 | — |
| せん断力 | S | KN | — | 77.022 | — | — | 70.483 | — |
| 配筋 | As | cm ² | D 25 | — | — | D 25 | — | — |
| | | | @ 250 mm | — | — | @ 250 mm | — | — |
| | | | s= 5.067 cm ² | — | — | s= 5.067 cm ² | — | — |
| | | | n= 4 本 | — | — | n= 4 本 | — | — |
| | | | As= 20.268 cm ² | — | — | As= 20.268 cm ² | — | — |
| 圧縮応力度 | σ_c | N/mm ² | 8.0 | 4.0 | ○ | 8.0 | 4.5 | ○ |
| 引張応力度 | σ_s | N/mm ² | 160.0 | 121.5 | ○ | 160.0 | 132.4 | ○ |
| せん断応力度 | τ_m | N/mm ² | 0.39 | 0.20 | ○ | 0.39 | 0.20 | ○ |
| 最小鉄筋量 | | % | 0.2 | 0.533 | ○ | 0.2 | 0.579 | ○ |
| 最大鉄筋量 | | % | 2.0 | 0.533 | ○ | 2.0 | 0.579 | ○ |
| 必要鉄筋量 | As' | cm ² | 20.268 | 15.384 | ○ | 20.268 | 16.772 | ○ |

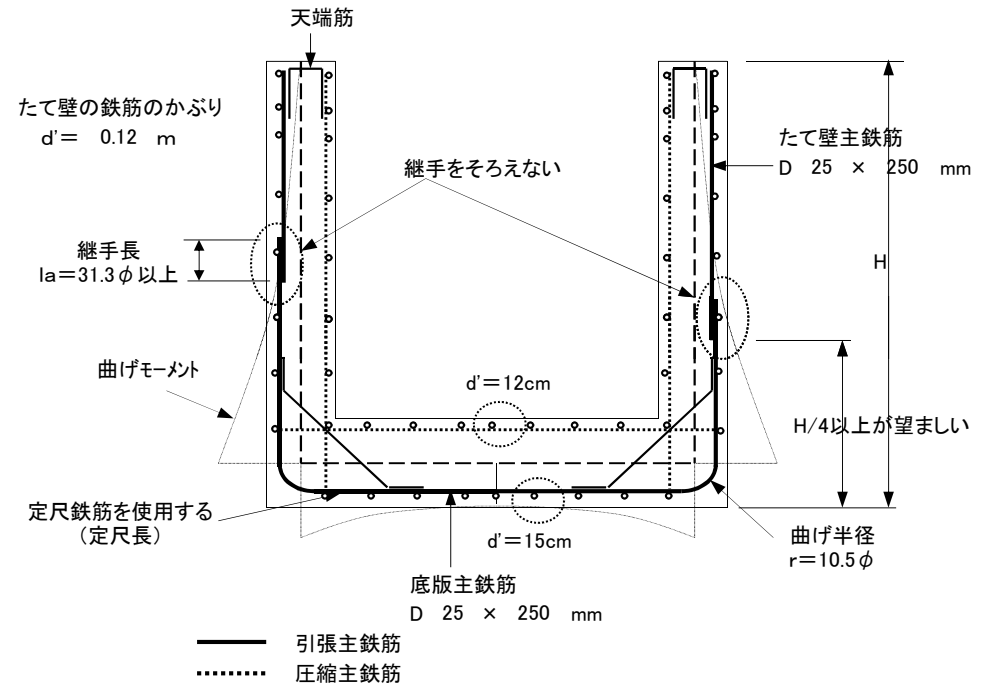
※ 1. 配筋は、底板の引張応力度の検討により決定した。
(本設計では、配筋計画で底板下側鉄筋とたて壁の外側鉄筋を一体とした)

【浮き上がりの安定計算】

$$F_s = \frac{V_c}{U} = \frac{104.125}{76.675} = 1.358 > F_a = 1.333 \dots \text{OK}$$

【配筋計画】

本設計での配筋計画は下図のとおりとなるが、圧縮鉄筋および配力筋については主鉄筋との組合せで決定する。



- 引張主鉄筋
- 圧縮主鉄筋
- ※ 1. 配力筋は主鉄筋の外側に配置する
- 2. たて壁鉄筋は継手を設けないことが望ましい。長さは天端筋で調整する。

設 計 計 算

7-1. 川裏翼壁の設計
7-1-1. 川裏翼壁の構造

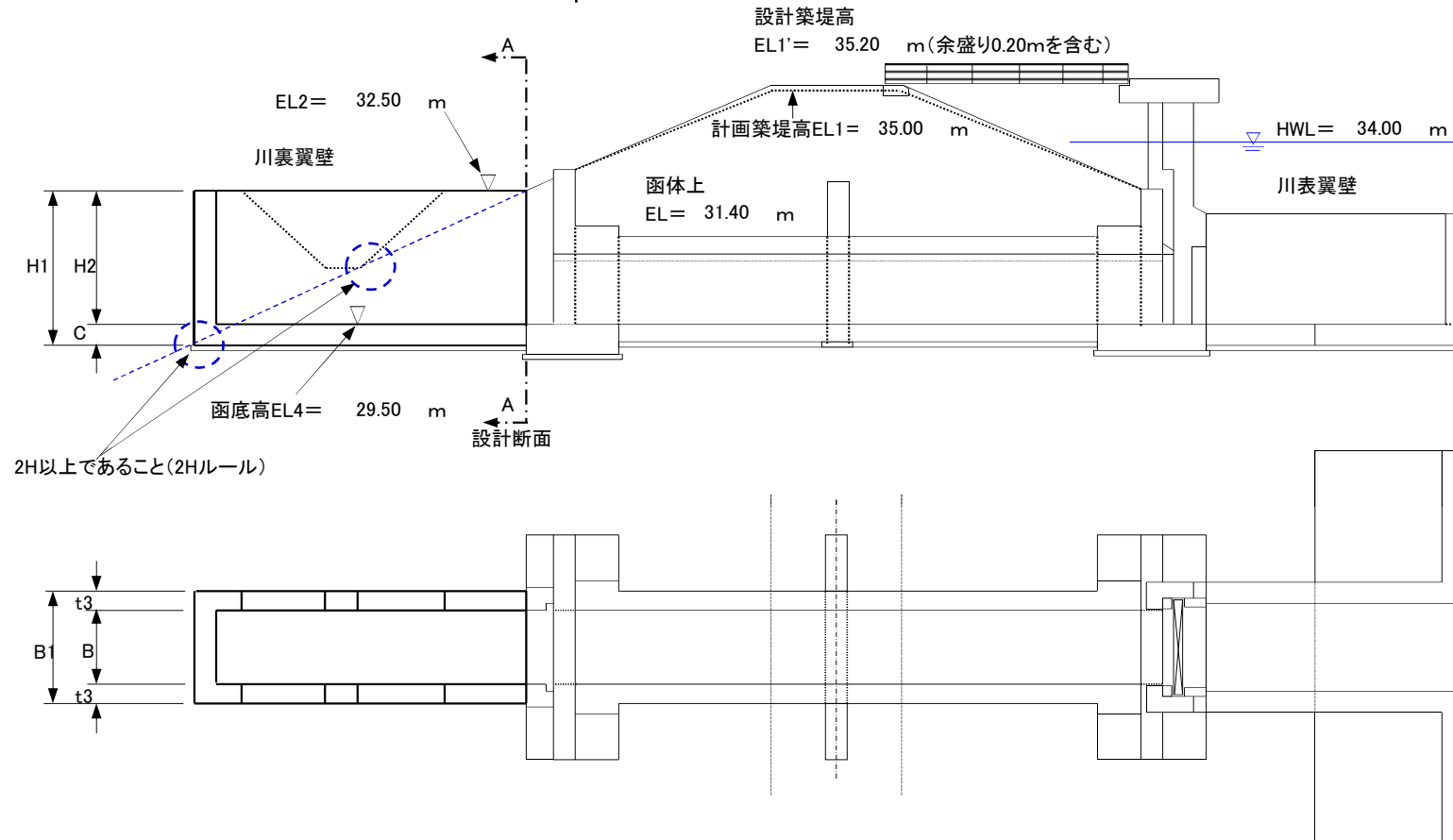


図 7.1.1 樋門工一般図

【メモ】

・ U型擁壁の構造計算

翼壁構造のU型擁壁は対称荷重を受ける構造として設計する。

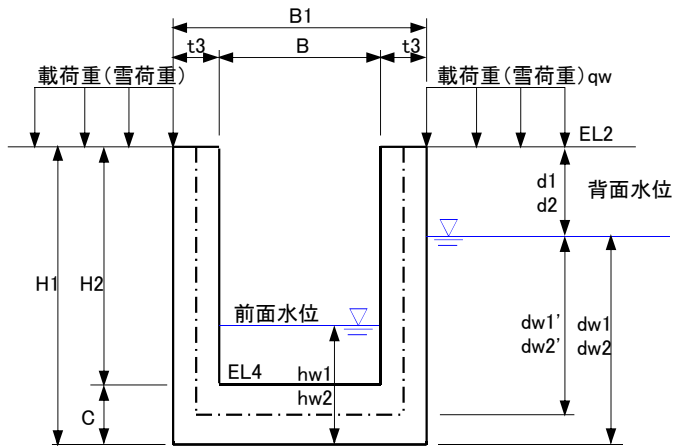


図 7.1.2 翼壁U型水路の形状

構造計算は、常時、地震時の2ケースについておこない、安定計算として浮き上がりの検討をおこなう。

なお、背面水位は常時では残留水位(RWL)、地震時は地下水位(GWL)として計算する。また、前面水位は常時では平水位、地震時は低水位を用いて計算する。

計算は、対称荷重を受けるU型フレーム構造としておこなう。

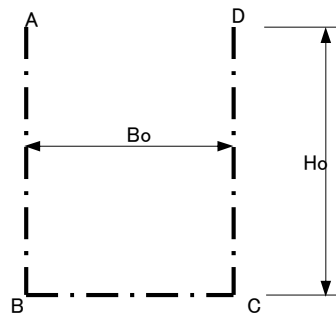


図 7.1.3 フレームの軸線

7-1-2. 設計条件

1) 単位体積重量

- ・ 鉄筋コンクリート $\gamma_c = 24.50 \text{ KN/m}^3$
- ・ 土の空中の単位体積重量(湿潤状態) $\gamma_s = 18.60 \text{ KN/m}^3$
- ・ 土の飽和状態の単位体積重量 $\gamma_t = 19.80 \text{ KN/m}^3$
- ・ 土の水中での見かけ重量 $\gamma_{s'} = 9.80 \text{ KN/m}^3$
- ・ 水の単位体積重量 $\gamma_w = 10.00 \text{ KN/m}^3$

2) 許容応力度

- ・ コンクリートの設計基準強度 $\sigma_{ck} = 24.0 \text{ N/mm}^2$
- ・ コンクリートの許容曲げ圧縮応力度 $\sigma_{ca} = 8.0 \text{ N/mm}^2 \text{ (} = 12.0 \text{ N/mm}^2 \text{)}$
- ・ 鉄筋の許容引張応力度 $\sigma_{sa} = 160.0 \text{ N/mm}^2 \text{ (} = 300.0 \text{ N/mm}^2 \text{)}$
- ・ コンクリートの許容せん断応力度 $\tau_{a1} = 0.39 \text{ N/mm}^2 \text{ (} = 0.58 \text{ N/mm}^2 \text{)}$
()内は地震時
- ・ コンクリートと鉄筋のヤング係数比 $n = 15$ (ただし、断面の決定または応力度計算)

3) 静止土圧係数

$K_o = 0.50$

4) 載荷重

- ・ 雪荷重 $q_w = 3.50 \text{ KN/m}^2$ (設計積雪深 $h_u = 1.00 \text{ m}$)
ここに、雪荷重は次により求める。
雪荷重 $q_w = \text{雪の重量 } w_u \times \text{設計積雪深 } h_u = 3.50 \times 1.00 = 3.50 \text{ KN/m}^2$

5) 土圧計算

たて壁に作用する土圧は「静止土圧」として計算する。

6) 形状寸法

表 7.1.1 形状寸法

| 項目 | 形状寸法 | | 項目 | 形状寸法 | | |
|---------|------|-------|-----|----------|-------|-------|
| | 符号 | 寸法(m) | | 符号 | 寸法(m) | |
| 水路の内幅 | B | 1.500 | 常時 | 水位以上の土層高 | d1 | 0.433 |
| たて壁の厚さ | t3 | 0.500 | | 背面水位 | dw1 | 3.067 |
| 水路の総幅 | B1 | 2.500 | | 水位以下の土層高 | dw1' | 2.817 |
| たて壁の高さ | H2 | 3.000 | 地震時 | 前面水位 | hw1 | 0.000 |
| 底版の厚さ | C | 0.500 | | 水位以上の土層高 | d2 | 1.300 |
| 水路の総高 | H1 | 3.500 | | 背面水位 | dw2 | 2.200 |
| ラーメン軸線幅 | Bo | 2.000 | | 水位以下の土層高 | dw2' | 1.950 |
| ラーメン軸線高 | Ho | 3.250 | | 前面水位 | hw2 | 0.000 |

※ 1. dw1、dw2は底版下面から、dw1'、dw2'は底版軸線からの水位である。

7) 鉄筋のかぶり

- たて壁 $d' = 0.12 \text{ m}$
- 底版上面 $d' = 0.12 \text{ m}$
- 底版下面 $d' = 0.15 \text{ m}$

8) 地盤のパネ

考慮しない

第7章 川裏翼壁U型水路の設計

設計基準・使用文献および資料・略図

設 計 計 算

【メモ】

・ 浮力(揚圧力)の考え方

「擁壁工指針」

擁壁が河川などの水際や地下水位下に設置される場合には、擁壁の底面に作用する上向きの静水圧によって生じる浮力を考慮する。水位の変動が著しい箇所においては擁壁に最も不利になるように载荷するものとする。たとえば、滑動や転倒に対する安定性を検討する場合には浮力を考慮し、支持地盤の支持力、部材の応力度について検討する場合には浮力を無視する方法が考えられる。

擁壁底面の地盤が粘性土層や亀裂の少ない岩盤などの不透水性層の場合でも、経年的な水の浸透などによって浮力が作用する場合がある。このような場合に擁壁の長期的な安定性を検討するためには浮力を考慮するのがよい。

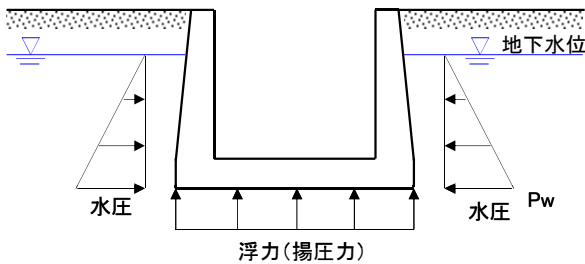


図 7.1.4 U型擁壁に作用する水圧および浮力

9) 断面二次モーメント

$$I = \frac{b \cdot h^3}{12}$$

ここに、

I : 部材の断面二次モーメント(m⁴)

b : 部材の幅(単位幅) b = 1.00 m

h : 部材の高さ(部材厚)(m)

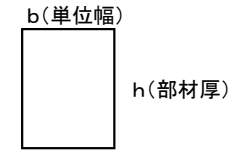


表 7.1.2 断面二次モーメントの計算

| 部材 | | 部材厚 t(m) | 断面積 A(m ²) | 断面二次モーメントI(m ⁴) | |
|----|----|-------------|---------------------------|---------------------------------------------------|------------------------|
| 部材 | 符号 | | | 計 | 算 |
| 側壁 | t3 | 0.500 | 0.500 | I1 = (1.00 × 0.500 ³) / 12 = 0.01042 | 0.01042 m ⁴ |
| 底版 | C | 0.500 | 0.500 | I2 = (1.00 × 0.500 ³) / 12 = 0.01042 | 0.01042 m ⁴ |

10) 物理定数

- ・ コンクリートのヤング係数 E_c = 2.45 × 10⁷ KN/m²
- ・ コンクリートと鉄筋のヤング係数比 n = 15 (ただし、断面の決定または応力度計算)
- ・ 線熱膨張係数 ε = 1.0 × 10⁻⁵ °/C

11) 地盤のバネ

考慮しない

12) 構造計算

U形フレーム断面の解析

- ・ たて壁 : 底版のフレーム軸線を支点とした「片持ち梁」として解析。
- ・ 底版 : たて壁のフレーム軸線を支点とした「単純梁」として解析。

13) 設計震度

kh = 0.20

14) 安定計算

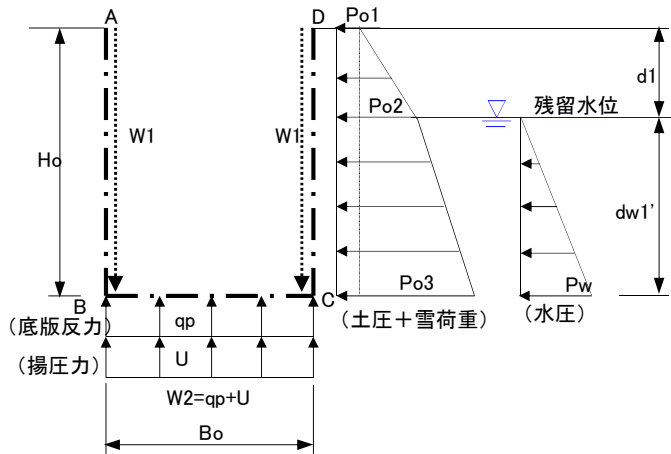
浮き上がりに対して以下の安全率を満足する構造とする。

$$F_s \geq F_a = 4/3 (= 1.333)$$

ここに、

F_s : U型擁壁の重量を底面に作用する揚圧力で除した計算値

F_a : 浮き上がりに対する安全率



※ 左側も対称荷重が作用することから図は省略している。

ここに、

- Bo = 2.000 m
- Ho = 3.250 m
- d1 = 0.433 m
- dw1' = 2.817 m
- dw1 = 3.067 m
- $\gamma_s = 18.60 \text{ KN/m}^3$ (土の空中の単位体積重量)
- $\gamma_t = 19.80 \text{ KN/m}^3$ (土の飽和状態の単位体積重量)
- $\gamma_{s'} = 9.80 \text{ KN/m}^3$ (土の水中での見かけ重量)
- $\gamma_w = 10.00 \text{ KN/m}^3$ (水の単位体積重量)
- $\gamma_c = 24.50 \text{ KN/m}^3$ (コンクリートの単位体積重量)
- qw = 3.50 KN/m² (雪荷重)
- Ko = 0.50 (静止土圧係数)
- H2 = 3.000 m (たて壁の高さ)
- t3 = 0.500 m (たて壁の厚さ)

図 7.2.1 常時の荷重図

7-2. 荷重および断面力の計算

7-2-1. 常時の計算

(1) 荷重の計算

荷重はU型フレームの軸線に作用するものとして計算する。

1) たて壁の作用荷重

・ 土圧(静止土圧)

$$Po1 = Ko \cdot qw = 0.50 \times 3.50 = 1.750 \text{ KN/m}^2$$

$$Po2 = Po1 + Ko \cdot d1 \cdot \gamma_s = 1.750 + 0.50 \times 0.433 \times 18.60 = 5.777 \text{ KN/m}^2$$

$$Po3 = Po2 + Ko \cdot dw1' \cdot \gamma_{s'} = 5.777 + 0.50 \times 2.817 \times 9.80 = 19.580 \text{ KN/m}^2$$

・ 水圧

$$\text{水位線での水圧} : Pw1 = 0.000 \text{ KN/m}^2$$

$$\text{底板軸線での水圧} : Pw2 = dw1' \cdot \gamma_w = 2.817 \times 10.00 = 28.170 \text{ KN/m}^2$$

・ たて壁に作用する荷重の合計

上端の荷重

$$Ph1 = Po1 = 1.750 \text{ KN/m}^2$$

水位線での荷重

$$Ph2 = Po2 + Pw1 = 5.777 + 0.000 = 5.777 \text{ KN/m}^2$$

軸線の下端での荷重

$$Ph3 = Po3 + Pw2 = 19.580 + 28.170 = 47.750 \text{ KN/m}^2$$

・ 側壁自重(奥行き1.0m当たり)

側壁1本の自重

$$P = t3 \cdot Ho \cdot \gamma_c = 0.500 \times 3.250 \times 24.50 = 39.813 \text{ KN}$$

側壁1本の分布荷重

$$W1 = t3 \cdot \gamma_c = 0.500 \times 24.50 = 12.250 \text{ KN/m}$$

2) 底板軸線に作用するたて壁反力および揚圧力

・ たて壁自重による反力

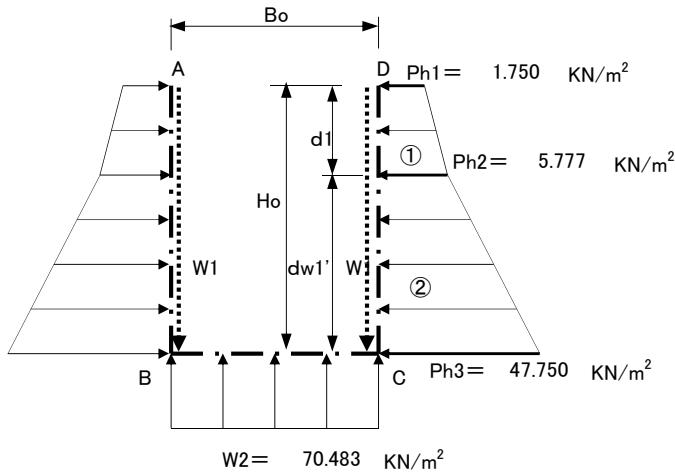
$$qp = 2 \cdot P / Bo = 2 \times 39.813 / 2.000 = 39.813 \text{ KN/m}^2$$

・ 揚圧力

$$U = dw1 \cdot \gamma_w = 3.067 \times 10.00 = 30.670 \text{ KN/m}^2$$

・ 底板軸線に作用する反力の合計

$$W2 = qp + U = 39.813 + 30.670 = 70.483 \text{ KN/m}^2$$



ここに、

- Bo = 2.000 m
- Ho = 3.250 m
- d1 = 0.433 m
- dw1' = 2.817 m
- t3 = 0.500 m
- C = 0.500 m
- W1 = 12.250 KN/m

図 7.2.2 常時の荷重図

(2) せん断力および曲げモーメントの計算

1) たて壁(A~B)

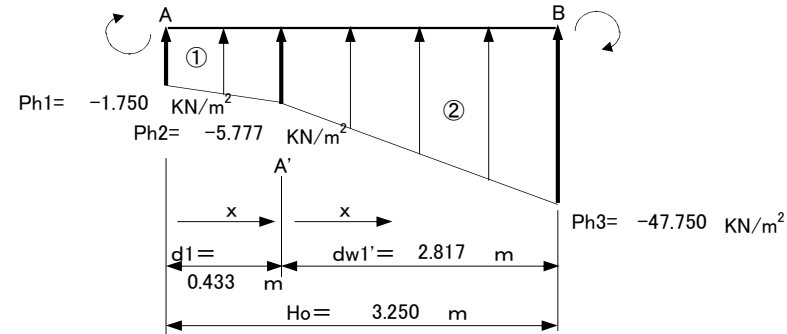


図 7.2.3 常時のたて壁の作用荷重

1) せん断力

せん断力は、節点と中間および各節点から2d離れた位置に対するものを求める。ここに、「d:部材の有効高」である。

・ 節点せん断力

$$S_{AB} = 0 \text{ KN}$$

$$S_{BA} = \frac{Ph1+Ph2}{2} \times d1 + \frac{Ph2+Ph3}{2} \times dw1'$$

$$= \frac{-1.750 + -5.777}{2} \times 0.433 + \frac{-5.777 + -47.750}{2} \times 2.817 = -77.022 \text{ KN}$$

・ 中間部のせん断力

任意点xにおけるせん断力は次式で求める。

(「x ≤ d1」の場合)

$$S_x = S_{AB} + Ph1 \cdot x + \frac{q1 \cdot x^2}{2 \cdot d1}$$

(「x > d1」の場合)

$$S_x = S_{AB} + \frac{Ph1+Ph2}{2} \times d1 + Ph2 \cdot (x-d1) + \frac{q2 \cdot (x-d1)^2}{2 \cdot dw1'}$$

ここに、

$$q1 = Ph2 - Ph1 = -5.777 - -1.750 = -4.027 \text{ KN/m}^2$$

$$q2 = Ph3 - Ph2 = -47.750 - -5.777 = -41.973 \text{ KN/m}^2$$

(節点Bの照査)

$$S_{xB} = 0 + \frac{-1.750 + -5.777}{2} \times 0.433 + -5.777 \times 2.817 + \frac{-41.973 \times 2.817^2}{2 \times 2.817} = -77.022 \text{ KN}$$

ここに、

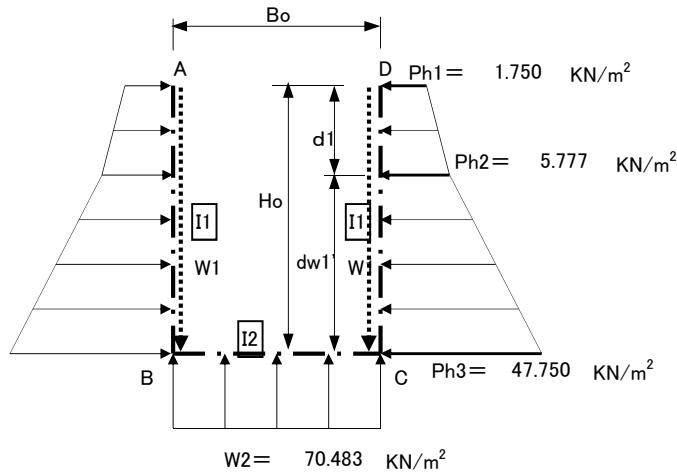
$$x-d1 = 3.250 - 0.433 = 2.817 \text{ m}$$

... OK

第7章 川裏翼壁U型水路の設計

設計基準・使用文献および資料・略図

設 計 計 算



ここに、

- Bo = 2.000 m
- Ho = 3.250 m
- d1 = 0.433 m
- d2 = 2.817 m
- t3 = 0.500 m
- C = 0.500 m
- I1 = 0.01042 m⁴
- I2 = 0.01042 m⁴

図 7.2.4 対称荷重が作用するU形フレームの軸線(常時)

(節点Bから2dのせん断力)

$$2d = 2 \cdot (t3 - d') = 2 \times (0.500 - 0.12) = 0.760 \text{ m}$$

ここに、

$$d' : \text{たて壁部材の鉄筋のかぶり} \quad d' = 0.12 \text{ m}$$

$$S_{xd} = 0 + \frac{-1.750 + -5.777}{2} \times 0.433 + -5.777 \times 2.057 + \frac{-41.973 \times 2.057^2}{2 \times 2.817} = -45.035 \text{ KN}$$

ここに、節点Aからの2dの距離x'は、

$$x' = Ho - 2d = 3.250 - 0.760 = 2.490 \text{ m}$$

$$x - d1 = 2.490 - 0.433 = 2.057 \text{ m}$$

表 7.2.1 たて壁のせん断力(常時)

| 着目点 | 節点Aからの距離x(m) | x-d1 | せん断力S(KN) | 備考 |
|-----|--------------|-------|-----------|-------|
| 1 | 0 | | 0.000 | 節点A、D |
| 2 | 0.325 | | -1.060 | |
| 3 | 0.650 | 0.217 | -3.234 | |
| 4 | 0.975 | 0.542 | -6.949 | |
| 5 | 1.300 | 0.867 | -12.238 | |
| 6 | 1.625 | 1.192 | -19.101 | |
| 7 | 1.950 | 1.517 | -27.538 | |
| 8 | 2.275 | 1.842 | -37.548 | |
| 9 | 2.600 | 2.167 | -49.132 | |
| 10 | 2.925 | 2.492 | -62.291 | |
| 11 | 3.250 | 2.817 | -77.022 | 節点B、C |
| 12 | 2.490 | 2.057 | -45.035 | 2d |
| 13 | 0.433 | 0.000 | -1.630 | SAB' |

計算項目

- d1 = 0.433 m SAB = 0 KN
- dw1' = 2.817 m SBA = -77.022 KN
- Ho = 3.250 m q1 = -4.027 KN/m²
- Ph1 = -1.750 KN/m² q2 = -41.973 KN/m²
- Ph2 = -5.777 KN/m²
- Ph3 = -47.750 KN/m²

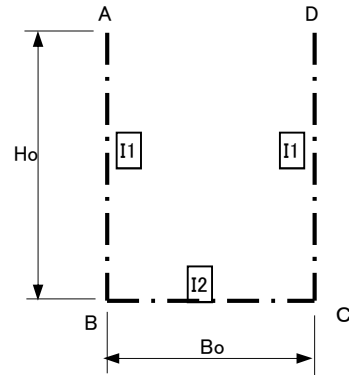


図 7.2.5 フレーム軸線図

ロ) 曲げモーメント

・ 節点A、Dの曲げモーメント

$$M_A = -M_D = 0 \quad \text{KN}\cdot\text{m}$$

・ 節点Bの曲げモーメント

$$M_B = \frac{Ph_1 + Ph_2}{2} \times d_1 \times \left(\frac{d_1}{3} \times \frac{2Ph_1 + Ph_2}{Ph_1 + Ph_2} + dw_1' \right) + \frac{Ph_2 + Ph_3}{2} \times dw_1' \times \left(\frac{dw_1'}{3} \times \frac{2Ph_2 + Ph_3}{Ph_2 + Ph_3} \right)$$

$$= \frac{-1.750 + -5.777}{2} \times 0.433 \times \left(\frac{0.433}{3} \times \frac{2 \times -1.750 + -5.777}{-1.750 + -5.777} + 2.817 \right)$$

$$+ \frac{-5.777 + -47.750}{2} \times 2.817 \times \left(\frac{2.817}{3} \times \frac{2 \times -5.777 + -47.750}{-5.777 + -47.750} \right) = -83.315 \quad \text{KN}\cdot\text{m}$$

・ 中間部の曲げモーメント

任意点xにおける曲げモーメントは次式で求める。

(「 $x \leq d_1$ 」の場合)

$$M_x = - \left\{ S_{AB} \cdot x - \frac{Ph_1 \cdot x^2}{2} - \frac{q_1 \cdot x^3}{6 \cdot d_1} + M_{AB} \right\}$$

(「 $x > d_1$ 」の場合)

$$M_x = - \left\{ S_{AB} \cdot x - Ph_1 \cdot d_1 \cdot \left(x - \frac{d_1}{2} \right) - \frac{q_1 \cdot d_1}{2} \cdot \left(x - \frac{2 \cdot d_1}{3} \right) - \frac{Ph_2 \cdot (x - d_1)^2}{2} - \frac{q_2 \cdot (x - d_1)^3}{6 \cdot dw_1'} + M_{AB} \right\}$$

(節点Bの照査)

$$M_{xB} = - \left\{ 0.000 \times 3.250 - 1.750 \times 0.433 \times \left(3.250 - \frac{0.433}{2} \right) - \frac{-4.027 \times 0.433}{2} \times \left(3.250 - \frac{2 \times 0.433}{3} \right) - \frac{-5.777 \times \left(3.250 - 0.433 \right)^2}{2} - \frac{-41.973 \times \left(3.250 - 0.433 \right)^3}{6 \times 2.817} + 0 \right\} = -83.315 \quad \text{KN} \quad \dots \quad \text{OK}$$

ここに、

$$x = H_o = 3.250 \quad \text{m}$$

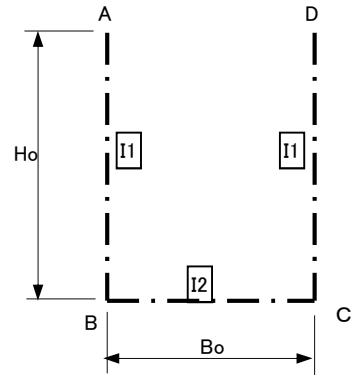


図 7.2.6 フレーム軸線図

表 7.2.2 たて壁の曲げモーメント(常時)

| 着目点 | 節点Aからの距離x(m) | 曲げモーメントM(KN・m) | | 備 考 |
|-----|--------------|----------------|---------|-------|
| | | A→B | D→C | |
| 1 | 0 | 0.000 | 0.000 | 節点A、D |
| 2 | 0.325 | -0.146 | -0.146 | |
| 3 | 0.650 | -0.805 | -0.805 | |
| 4 | 0.975 | -2.417 | -2.417 | |
| 5 | 1.300 | -5.492 | -5.492 | |
| 6 | 1.625 | -10.542 | -10.542 | |
| 7 | 1.950 | -18.079 | -18.079 | |
| 8 | 2.275 | -28.613 | -28.613 | |
| 9 | 2.600 | -42.655 | -42.655 | |
| 10 | 2.925 | -60.719 | -60.719 | |
| 11 | 3.250 | -83.315 | -83.315 | 節点B、C |
| 12 | 2.490 | -37.478 | -37.478 | 2d |
| 13 | 0.433 | -0.290 | -0.290 | A'点 |

計算項目

| | | | | | |
|-------|-------|---|-------------|---------|-------------------|
| Ho= | 3.250 | m | Ph1= | -1.750 | KN/m ² |
| d1= | 0.433 | m | Ph2= | -5.777 | KN/m ² |
| dw1'= | 2.817 | m | Ph3= | -47.750 | KN/m ² |
| 2d= | 2.490 | m | q1=Ph2-Ph1= | -4.027 | KN/m ² |
| | | | q2=Ph3-Ph2= | -41.973 | KN/m ² |
| | | | SAB= | 0 | KN |
| | | | SBA= | -77.022 | KN |
| | | | MAB= | 0 | KN・m |
| | | | MBA= | -83.315 | KN・m |

作用状態 : 外面引張

2) 底版(B~C)

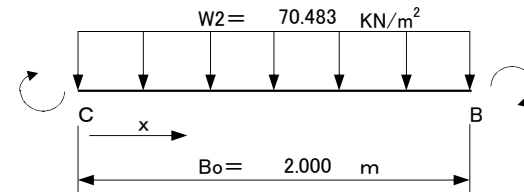


図 7.2.7 常時の底版の作用荷重

1) せん断力

せん断力は、節点と中間および各節点から2d離れた位置に対するものを求める。ここに、「d: 部材の有効高」である。

・ 節点Cのせん断力

$$S_{CB} = -S_{BC} = -\frac{W_2 \cdot B_0}{2} = -\frac{70.483 \times 2.000}{2} = -70.483 \text{ KN}$$

$$S_{BC} = -S_{CB} = 70.483 \text{ KN}$$

・ 中間部のせん断力

任意点xにおけるせん断力の一般式は、次式で与えられる。

$$S_x = S_{CB} + W_2 \cdot x$$

節点Cから中央部までの距離は「 $x = B_0/2$ 」であるから、中央部のせん断力 S_{x0} は次のようになる。

$$S_{x0} = S_{CB} + W_2 \cdot B_0/2 = -70.483 + 70.483 \times 1.000 = 0.000 \text{ KN}$$

ここに、

$$B_0/2 = 2.000 / 2 = 1.000 \text{ m}$$

・ 各節点から2d離れた位置のせん断力

(節点Cから2dのせん断力→節点Bからx2)

$$S_{x0} = S_{CB} + W_2 \cdot 2d = -70.483 + 70.483 \times 0.700 = -21.145 \text{ KN}$$

(節点Cからx2のせん断力→節点Bから2d)

$$S_{x2} = S_{CB} + W_2 \cdot x2 = -70.483 + 70.483 \times 1.300 = 21.145 \text{ KN}$$

ここに、

$$x = 2d = 2 \times 0.350 = 0.700 \text{ m}$$

$$d = C - d' = 0.500 - 0.15 = 0.350 \text{ m}$$

底版の上面が引張の場合 $d' = 0.12 \text{ m}$ (曲げモーメントが負(-)の場合)

底版の下面が引張の場合 $d' = 0.15 \text{ m}$ (曲げモーメントが正(+)の場合)

$$M(2d') = -51.245 \text{ KN}\cdot\text{m}$$

$$x2 = B_0 - 2d = 2.000 - 0.700 = 1.300 \text{ m}$$

表 7.2.3 底版のせん断力(常時)

| 着目点 | 節点Cからの 距離x(m) | せん断力S(KN) | 備 考 | |
|------|------------------|-------------------|------|------------|
| 1 | 0 | -70.483 | MAX | 節点C |
| 2 | 0.200 | -56.386 | | |
| 3 | 0.400 | -42.290 | | |
| 4 | 0.600 | -28.193 | | |
| 5 | 0.800 | -14.097 | | |
| 6 | 1.000 | 0.000 | | Bo/2 |
| 7 | 1.200 | 14.097 | | |
| 8 | 1.400 | 28.193 | | |
| 9 | 1.600 | 42.290 | | |
| 10 | 1.800 | 56.386 | | |
| 11 | 2.000 | 70.483 | MAX | 節点B |
| 12 | 0.700 | -21.145 | | 2d |
| 13 | 1.300 | 21.145 | | 2d' |
| 計算項目 | | | | |
| Bo= | 2.000 | m | SCB= | -70.483 KN |
| W2= | 70.483 | KN/m ² | SBc= | 70.483 KN |

ロ) 曲げモーメント

・ 節点Bの曲げモーメント

$$M_B = -83.315 \text{ KN}\cdot\text{m}$$

・ 最大曲げモーメント

最大曲げモーメントMmaxは中央部(x=Bo/2)で発生する。

$$M_{\max} = - \left\{ S_{CB} \cdot \frac{B_o}{2} + \frac{W2}{2} \cdot \left(\frac{B_o}{2} \right)^2 - M_B \right\}$$

$$= - \left\{ -70.483 \times \frac{2.000}{2} + \frac{70.483}{2} \times \left(\frac{2.000}{2} \right)^2 - (-83.315) \right\} = -48.074 \text{ KN}\cdot\text{m}$$

・ 中間点の曲げモーメント

$$M_x = - \{ S_{CB} \cdot x + (W2/2) \cdot x^2 - M_B \}$$

表 7.2.4 底版の曲げモーメント(常時)

| 着目点 | 節点Cからの距離x(m) | 曲げモーメントM (KN・m) | 備 考 |
|-----|--------------|-----------------|------|
| 1 | 0 | -83.315 | 節点C |
| 2 | 0.200 | -70.628 | |
| 3 | 0.400 | -60.760 | |
| 4 | 0.600 | -53.712 | |
| 5 | 0.800 | -49.483 | |
| 6 | 1.000 | -48.074 | Bo/2 |
| 7 | 1.200 | -49.483 | |
| 8 | 1.400 | -53.712 | |
| 9 | 1.600 | -60.760 | |
| 10 | 1.800 | -70.628 | |
| 11 | 2.000 | -83.315 | 節点B |
| 12 | 0.700 | -51.245 | 2d |
| 13 | 1.300 | -51.245 | 2d' |

計算項目
 Bo = 2.000 m ScB = -70.483 KN
 W2 = 70.483 KN/m² MB = -83.315 KN
 作用状態 : 下面引張

3) 軸力の計算

・ たて壁

$$N_A = 0 \text{ KN}$$

$$N_B = N_A + W1 \cdot H_o = 0.000 + 12.250 \times 3.250 = 39.813 \text{ KN}$$

・ 底版

$$N_{B'} = |S_{BA}| = 77.022 \text{ KN}$$

【メモ】

・地震時の静止土圧の考え方

「擁壁工指針」

ストラット付U型擁壁のように常時の土圧として静止土圧を用いる場合の地震時の土圧合力 P_{oe} は、まだ十分な研究がなされていないが、静止土圧状態からの地震時の土圧増分が主動土圧状態からの地震時の土圧増分とほぼ等しいと考えて、次式により算定する方法がある。

この場合の土圧合力は水平方向に作用するものとし、作用位置は底板下面より $H/3$ の点とする。

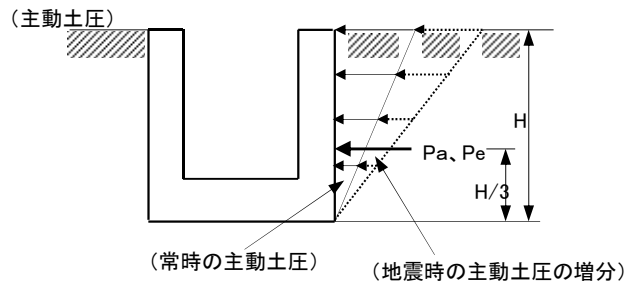
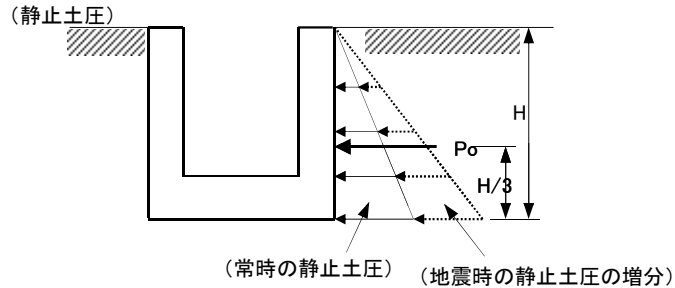
$$P_{oe} = P_o + (P_{he} - P_h)$$

ここに、

P_o : 常時の静止土圧合力(水平成分)

P_{he} : 主動土圧状態を仮定した場合の地震時の土圧合力 P_e の水平成分

P_h : 主動土圧状態を仮定した場合の常時の土圧合力 P_a の水平成分



「地震時の静止土圧の増分≒地震時の主動土圧の増分」と仮定する

図 7.2.8 地震時の静止土圧の考え方

7-2-2. 地震時の計算

(1) 荷重の計算

荷重はU型フレームの軸線に作用するものとして計算する。

1) たて壁の作用荷重

たて壁に作用する土圧は「地震時の静止土圧」として計算する。また、土圧係数の計算は「クーロン式」で求める。

・主動土圧係数の計算

・常時の主動土圧係数の計算(土とコンクリート)

$$k_a = \frac{\cos^2(\phi - \alpha)}{\cos^2 \alpha \cdot \cos(\delta + \alpha) \left[1 + \sqrt{\frac{\sin(\phi + \delta) \cdot \sin(\phi - \beta)}{\cos(\delta + \alpha) \cdot \cos(\alpha - \beta)}} \right]^2}$$

$$= \frac{0.750}{1.000 \times 0.985 \times \left[1 + \sqrt{\frac{0.643 \times 0.500}{0.985 \times 1.000}} \right]^2} = 0.308$$

ここに、

K_a : 主動土圧係数(土とコンクリート)

ϕ : 背面土の内部摩擦角 $\phi = 30^\circ$

α : 壁裏面が鉛直面となす角 $\alpha = 0^\circ$

β : 壁背面の盛土のり面と水平面のなす角 $\beta = 0^\circ$

δ : 壁面摩擦角 $\delta = 1/3 \cdot \phi = 10.00^\circ$

・地震時(空中)の主動土圧係数の計算(土とコンクリート)

$$k_e = \frac{\cos^2(\phi - \alpha - \theta)}{\cos \theta \cdot \cos^2 \alpha \cdot \cos(\delta_e + \alpha + \theta) \left[1 + \sqrt{\frac{\sin(\phi + \delta_e) \cdot \sin(\phi - \beta - \theta)}{\cos(\delta_e + \alpha + \theta) \cdot \cos(\alpha - \beta)}} \right]^2}$$

$$= \frac{0.897}{0.981 \times 1.000 \times 0.981 \times \left[1 + \sqrt{\frac{0.500 \times 0.320}{0.981 \times 1.000}} \right]^2} = 0.473$$

ここに、

K_e : 地震時(空中)の主動土圧係数(土とコンクリート)

ϕ : 背面土の内部摩擦角 $\phi = 30.00^\circ$

α : 壁裏面が鉛直面となす角 $\alpha = 0^\circ$

β : 壁背面の盛土のり面と水平面のなす角 $\beta = 0^\circ$

θ : 地震合成角 $\theta = \tan^{-1}(kh) = 11.310^\circ$

ここに、

$kh = 0.20$ (空中)

δ_e : 地震時の壁面摩擦角 $\delta_e = 0^\circ$ (土とコンクリート)

・地震時(水中)の主動土圧係数の計算(土とコンクリート)

$$k_e' = \frac{\cos^2(\phi - \alpha - \theta)}{\cos \theta \cdot \cos^2 \alpha \cdot \cos(\delta_e + \alpha + \theta) \left[1 + \sqrt{\frac{\sin(\phi + \delta_e) \cdot \sin(\phi - \beta - \theta)}{\cos(\delta_e + \alpha + \theta) \cdot \cos(\alpha - \beta)}} \right]^2}$$

$$= \frac{0.943}{0.960 \times 1.000 \times 0.960 \times \left[1 + \sqrt{\frac{0.500 \times 0.239}{0.960 \times 1.000}} \right]^2} = 0.559$$

ここに、

k_e' : 地震時(水中)の主動土圧係数(土とコンクリート)

ϕ : 背面土の内部摩擦角 $\phi = 30^\circ$

α : 壁裏面が鉛直面となす角 $\alpha = 0^\circ$

β : 壁背面の盛土のり面と水平面のなす角 $\beta = 0^\circ$

δ_e : 地震時の壁面摩擦角 $\delta_e = 0^\circ$ (土とコンクリート)

θ : 地震合成角 $\theta = \tan^{-1}(kh') = 16.172^\circ$

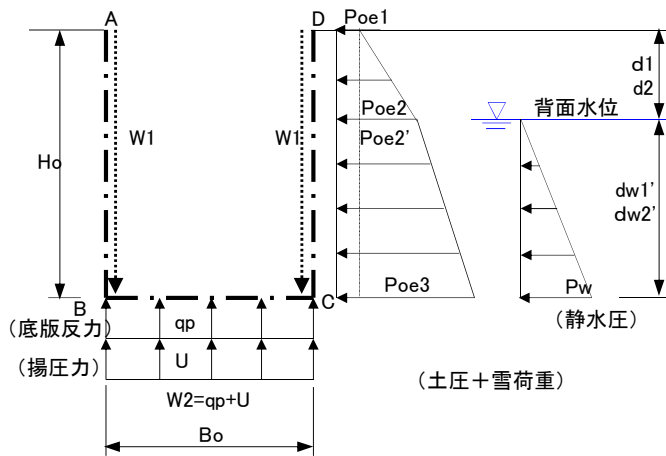
ここに、水中における見かけ震度は次式で求める。

$$kh' = \frac{d^2 \cdot \gamma_s + dw^2 \cdot (\gamma_s' + \gamma_w) + qu}{d^2 \cdot \gamma_s + dw^2 \cdot \gamma_s' + qu} \cdot kh$$

$$= \frac{1.300 \times 18.60 + 2.200 \times (9.80 + 10.00) + 3.50}{1.300 \times 18.60 + 2.200 \times 9.80 + 3.50} \times 0.20 = 0.29$$

表 7.2.5 主動土圧係数の集計

| 状態 | 主動土圧係数 | | | | | |
|-----|--------------------|--------|--------------------|--------------------|--------|--------------------|
| | 土とコンクリート | | | 土と土 | | |
| | δ, δ_e | Ka, Ke | ω, ω_e | δ, δ_e | Ka, Ke | ω, ω_e |
| 常時 | 10 | 0.308 | — | — | — | — |
| 地震時 | 空中 | 0 | 0.473 | — | — | — |
| | 水中 | 0 | 0.559 | — | — | — |



※ 左側も対称荷重が作用することから図は省略している。

ここに、

| | |
|----------------|-----------------------------------|
| Bo = 2.000 m | $\gamma_s = 18.60 \text{ KN/m}^3$ |
| Ho = 3.250 m | $\gamma_t = 19.80 \text{ KN/m}^3$ |
| d1 = 1.300 m | $\gamma_s' = 9.80 \text{ KN/m}^3$ |
| dw1' = 1.950 m | $\gamma_w = 10.00 \text{ KN/m}^3$ |
| dw1 = 2.200 m | $\gamma_c = 24.50 \text{ KN/m}^3$ |
| hw1 = 0.000 m | qw = 3.50 KN/m ² |
| d2 = 1.300 m | |
| dw2' = 1.950 m | |
| dw2 = 2.200 m | |
| hw2 = 0.000 m | |
| H2 = 3.000 m | |
| t3 = 0.500 m | |
| Ko = 0.50 | |

図 7.2.9 地震時の荷重図

2) 土圧の計算

地震時の静止土圧は、地震時の主動土圧成分から常時の主動土圧成分を差し引いた値とする。

・ 常時の静止土圧

天端 : $Po1 = Ko \cdot qw = 0.50 \times 3.50 = 1.750 \text{ KN/m}^2$

水位線 : $Po2 = Po1 + Ko \cdot d1 \cdot \gamma_s = 1.750 + 0.50 \times 1.300 \times 18.60 = 13.840 \text{ KN/m}^2$

底版軸線 : $Po3 = Po2 + Ko \cdot d2 \cdot \gamma_s' = 13.840 + 0.50 \times 1.300 \times 9.80 = 20.210 \text{ KN/m}^2$

・ 常時の主動土圧(水平成分)

天端

$Ph1 = Ka \cdot qw \cdot \cos \delta = 0.308 \times 3.50 \times \cos(10) = 1.062 \text{ KN/m}^2$

ここに、

Ka : 常時の主動土圧係数(土とコンクリート) Ka = 0.308

δ : 常時の壁面摩擦角(土とコンクリート) $\delta = 10.00^\circ$

水位線

$Ph2 = Ph1 + Ka \cdot d1 \cdot \gamma_s \cdot \cos \delta = 1.062 + 0.308 \times 1.300 \times 18.60 \times \cos(10) = 8.396 \text{ KN/m}^2$

底版軸線

$Ph3 = Ph2 + Ka \cdot dw1' \cdot \gamma_s \cdot \cos \delta = 8.396 + 0.308 \times 1.950 \times 9.80 \times \cos(10) = 14.192 \text{ KN/m}^2$

・ 地震時の主動土圧(水平成分)

天端

$Phe1 = Ke \cdot qw \cdot \cos \delta_e = 0.473 \times 3.50 \times \cos(0.00) = 1.656 \text{ KN/m}^2$

ここに、

Ke : 地震時の主動土圧係数(土とコンクリート: 空中) Ke = 0.473

δ_e : 地震時の壁面摩擦角(土とコンクリート) $\delta_e = 0.00^\circ$

水位線上側

$Phe2 = Phe1 + Ke \cdot d2 \cdot \gamma_s \cdot \cos \delta_e = 1.656 + 0.473 \times 1.300 \times 18.60 \times \cos(0) = 13.093 \text{ KN/m}^2$

水位線下側

$Phe2' = Ke' \cdot (qw + d2 \cdot \gamma_s) \cdot \cos \delta_e = 0.559 \times (3.50 + 1.300 \times 18.60) \times \cos(0) = 15.473 \text{ KN/m}^2$

ここに、

Ke' : 地震時の主動土圧係数(土とコンクリート: 水中) Ke' = 0.559

底版軸線

$Phe3 = Phe2' + Ke' \cdot dw2' \cdot \gamma_s' \cdot \cos \delta_e = 15.473 + 0.559 \times 1.950 \times 9.80 \times \cos(0) = 26.155 \text{ KN/m}^2$

・ 地震時の静止土圧

$Poe1 = Po1 + Phe1 - Ph1 = 1.750 + 1.656 - 1.062 = 2.344 \text{ KN/m}^2$

$Poe2 = Po2 + Phe2 - Ph2 = 13.840 + 13.093 - 8.396 = 18.537 \text{ KN/m}^2$

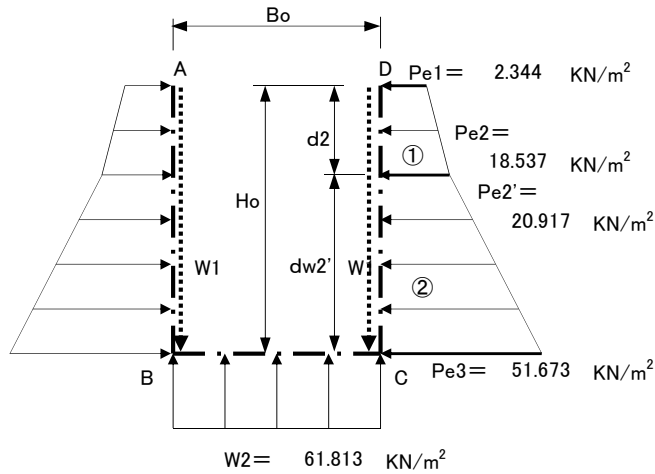
$Poe2' = Po2 + Phe2' - Ph2 = 13.840 + 15.473 - 8.396 = 20.917 \text{ KN/m}^2$

$Poe3 = Po3 + Phe3 - Ph3 = 20.210 + 26.155 - 14.192 = 32.173 \text{ KN/m}^2$

第7章 川裏翼壁U型水路の設計

設計基準・使用文献および資料・略図

設 計 計 算



ここに、

- Bo = 2.000 m
- Ho = 3.250 m
- d2 = 1.300 m
- dw2' = 1.950 m
- dw2 = 2.200 m
- t3 = 0.500 m
- C = 0.500 m
- W1 = 12.250 m

図 7.2.10 地震時の荷重図

3) 水圧の計算

水位線上側 : $Pw1 = 0 \text{ KN/m}^2$

底板軸線 : $Pw2 = dw2' \cdot \gamma_w = 1.950 \times 10.00 = 19.500 \text{ KN/m}^2$

4) たて壁軸線に作用する荷重の集計

・ 天端

$Pe1 = Poe1 = 2.344 \text{ KN/m}^2$

・ 水位線上側

$Pe2 = Poe2 = 18.537 \text{ KN/m}^2$

・ 水位線下側

$Pe2' = Poe2' + Pw1 = 20.917 + 0 = 20.917 \text{ KN/m}^2$

・ 底板軸線

$Pe3 = Poe2' + Pw2 = 32.173 + 19.500 = 51.673 \text{ KN/m}^2$

5) 底板軸線に作用するたて壁反力および揚圧力

・ たて壁自重による反力

$qp = 2 \cdot P / Bo = 2 \times 39.813 / 2.000 = 39.813 \text{ KN/m}^2$

ここに、

側壁1本の自重(奥行き1.0m当たり)

$P = t3 \cdot Ho \cdot \gamma_c = 0.500 \times 3.250 \times 24.50 = 39.813 \text{ KN}$

側壁1本の分布荷重(奥行き1.0m当たり)

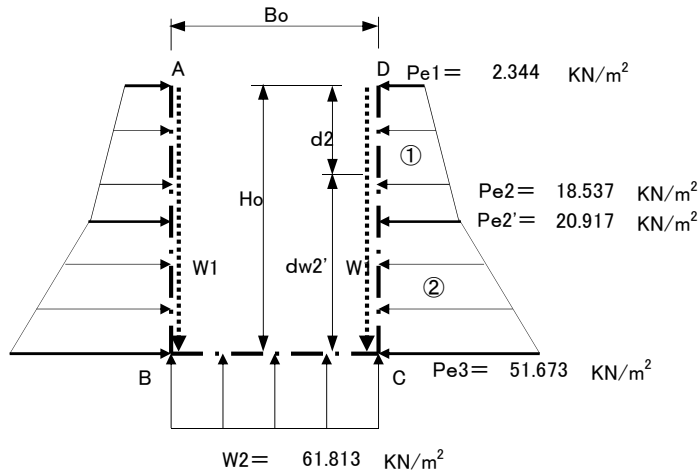
$W1 = t3 \cdot \gamma_c = 0.500 \times 24.50 = 12.250 \text{ KN/m}$

・ 揚圧力

$U = dw2 \cdot \gamma_w = 2.200 \times 10.00 = 22.000 \text{ KN/m}^2$

・ 底板軸線に作用する反力の合計

$W2 = qp + U = 39.813 + 22.000 = 61.813 \text{ KN/m}^2$



ここに、

- Bo = 2.000 m
- Ho = 3.250 m
- d2 = 1.300 m
- dw2' = 1.950 m
- t3 = 0.500 m
- C = 0.500 m

図 7.2.11 地震時の荷重図

(2) せん断力および曲げモーメントの計算

1) たて壁(A~B)

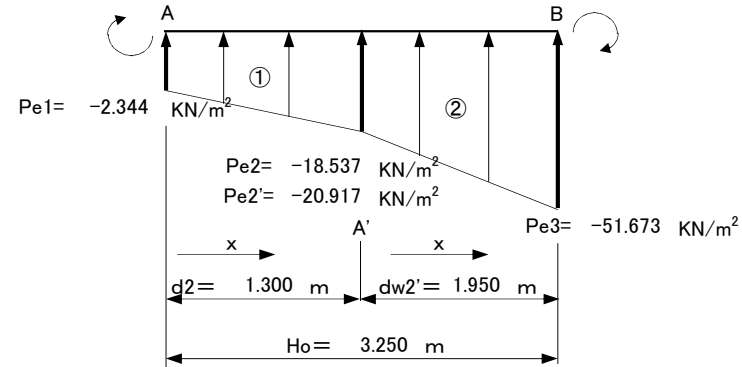


図 7.2.12 地震時のたて壁の作用荷重

1) せん断力

せん断力は、節点と中間および各節点から2d離れた位置に対するものを求める。ここに、「d:部材の有効高」である。

・ 節点せん断力

$$S_{AB} = 0 \text{ KN}$$

$$S_{BA} = \frac{Pe1 + Pe2}{2} \times d2 + \frac{Pe2' + Pe3}{2} \times dw2'$$

$$= \frac{-2.344 + -18.537}{2} \times 1.300 + \frac{-20.917 + -51.673}{2} \times 1.950 = -84.348 \text{ KN}$$

・ 中間部のせん断力

任意点xにおけるせん断力は次式で求める。

(「x ≤ d2」の場合)

$$S_x = S_{AB} + Pe1 \cdot x + \frac{q1 \cdot x^2}{2 \cdot d2}$$

(「x > d2」の場合)

$$S_x = S_{AB} + \frac{Pe1 + Pe2}{2} \times d2 + Pe2' \cdot (x - d2) + \frac{q2 \cdot (x - d2)^2}{2 \cdot dw2'}$$

ここに、

$$q1 = Pe2 - Pe1 = -18.537 - -2.344 = -16.193 \text{ KN/m}^2$$

$$q2 = Pe3 - Pe2' = -51.673 - -20.917 = -30.756 \text{ KN/m}^2$$

(節点Bの照査)

$$S_{xB} = 0 + \frac{-2.344 + -18.537}{2} \times 1.300 + -20.917 \times 1.950 + \frac{-30.756 \times 1.950^2}{2 \times 1.950} = -84.348 \text{ KN}$$

ここに、

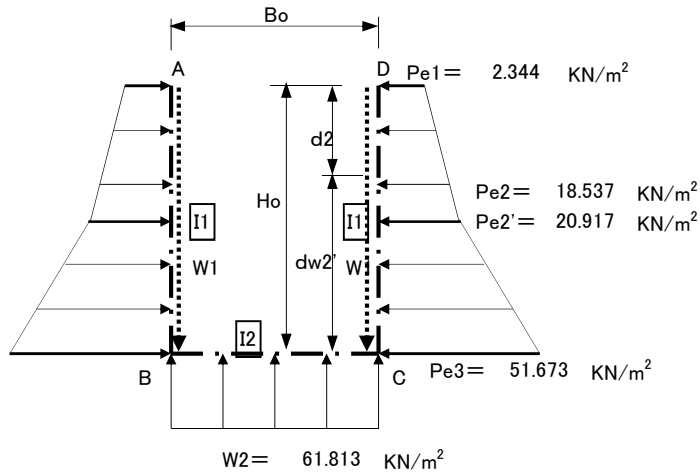
$$x - d2 = 3.250 - 1.300 = 1.950 \text{ m}$$

... OK

第7章 川裏翼壁U型水路の設計

設計基準・使用文献および資料・略図

設 計 計 算



ここに、

- Bo = 2.000 m
- Ho = 3.250 m
- d2 = 1.300 m
- dw2' = 1.950 m
- t3 = 0.500 m
- C = 0.500 m
- I1 = 0.01042 m⁴
- I2 = 0.01042 m⁴

図 7.2.13 対称荷重が作用するU形フレームの軸線(地震時)

(節点Bから2dのせん断力)

$$2d = 2 \cdot (t3 - d') = 2 \times (0.500 - 0.12) = 0.760 \text{ m}$$

ここに、

d' : たて壁部材の鉄筋のかぶり $d' = 0.12 \text{ m}$

$$S_{xd} = 0 + \frac{-2.344 + -18.537}{2} \times 1.300 + -20.917 \times 1.190 + \frac{-30.756 \times 1.190^2}{2 \times 1.950} = -49.631 \text{ KN}$$

ここに、節点Aからの2dの距離x'は、

$$x' = Ho - 2d = 3.250 - 0.760 = 2.490 \text{ m}$$

$$x - d2 = 2.490 - 1.300 = 1.190 \text{ m}$$

表 7.2.6 たて壁のせん断力(地震時)

| 着目点 | 節点Aからの距離x(m) | x-d2 | せん断力S(KN) | 備考 |
|-----|--------------|-------|-----------|------|
| 1 | 0 | | 0.000 | 節点A |
| 2 | 0.325 | | -1.420 | |
| 3 | 0.650 | | -4.155 | |
| 4 | 0.975 | | -8.206 | |
| 5 | 1.300 | 0.000 | -13.573 | |
| 6 | 1.625 | 0.325 | -21.204 | |
| 7 | 1.950 | 0.650 | -30.501 | |
| 8 | 2.275 | 0.975 | -41.464 | |
| 9 | 2.600 | 1.300 | -54.092 | |
| 10 | 2.925 | 1.625 | -68.387 | |
| 11 | 3.250 | 1.950 | -84.348 | 節点B |
| 12 | 2.490 | 1.190 | -49.631 | 2d |
| 13 | 1.300 | 0.000 | -13.573 | SAB' |

計算項目

- d2 = 1.300 m SAB = 0 KN
- dw2' = 1.950 m SBA = -84.348 KN
- Ho = 3.250 m q1 = -16.193 KN/m²
- Pe1 = -2.344 KN/m² q2 = -30.756 KN/m²
- Pe2 = -18.537 KN/m²
- Pe2' = -20.917 KN/m²
- Pe3 = -51.673 KN/m²

ロ) 曲げモーメント

・ 節点A、Dの曲げモーメント

$$M_A = -M_D = 0 \quad \text{KN}\cdot\text{m}$$

・ 節点Bの曲げモーメント

$$M_B = \frac{Pe_1 + Pe_2}{2} \times d_2 \times \left(\frac{d_2}{3} \times \frac{2Pe_1 + Pe_2}{Pe_1 + Pe_2} + dw_2' \right) + \frac{Pe_2' + Pe_3}{2} \times dw_2' \times \left(\frac{dw_2'}{3} \times \frac{2Pe_2' + Pe_3}{Pe_2' + Pe_3} \right)$$

$$= \frac{-2.344 + -18.537}{2} \times 1.300 \times \left(\frac{1.300}{3} \times \frac{2 \times -2.344 + -18.537}{-2.344 + -18.537} + 1.950 \right) +$$

$$\frac{-20.917 + -51.673}{2} \times 1.950 \times \left(\frac{1.950}{3} \times \frac{2 \times -20.917 + -51.673}{-20.917 + -51.673} \right) = -92.268 \quad \text{KN}\cdot\text{m}$$

・ 中間部の曲げモーメント

任意点xにおける曲げモーメントは次式で求める。

(「x ≤ d₂」の場合)

$$M_x = - \left\{ S_{AB} \cdot x - \frac{Pe_1 \cdot x^2}{2} - \frac{q_1 \cdot x^3}{6 \cdot d_2} + M_{AB} \right\}$$

(「x > d₂」の場合)

$$M_x = - \left\{ S_{AB} \cdot x - Pe_1 \cdot d_2 \cdot \left(x - \frac{d_2}{2} \right) - \frac{q_1 \cdot d_2}{2} \cdot \left(x - \frac{2 \cdot d_2}{3} \right) - \frac{Pe_2' \cdot (x - d_2)^2}{2} - \frac{q_2 \cdot (x - d_2)^3}{6 \cdot dw_2'} + M_{AB} \right\}$$

(節点Bの照査)

$$M_{xB} = - \left\{ 0.000 \times 3.250 - 2.344 \times 1.300 \times \left(3.250 - \frac{1.300}{2} \right) - \frac{16.193 \times 1.300}{2} \right.$$

$$\times \left(3.250 - \frac{2 \times 1.300}{3} \right) - \frac{20.917 \times \left(3.250 - 1.300 \right)^2}{2}$$

$$\left. - \frac{30.756 \times \left(3.250 - 1.300 \right)^3}{6 \times 1.950} + 0 \right\} = -92.268 \quad \text{KN} \quad \dots \quad \text{OK}$$

ここに、

$$x = H_0 = 3.250 \quad \text{m}$$

表 7.2.7 たて壁の曲げモーメント(地震時)

| 着目点 | 節点Aからの距離x(m) | 曲げモーメントM(KN・m) | | 備 考 |
|-----|--------------|----------------|---------|-------|
| | | A→B | D→C | |
| 1 | 0.000 | 0.000 | 0.000 | 節点A、D |
| 2 | 0.325 | -0.195 | -0.195 | |
| 3 | 0.650 | -1.065 | -1.065 | |
| 4 | 0.975 | -3.038 | -3.038 | |
| 5 | 1.300 | -6.542 | -6.542 | |
| 6 | 1.625 | -12.148 | -12.148 | |
| 7 | 1.950 | -20.505 | -20.505 | |
| 8 | 2.275 | -32.154 | -32.154 | |
| 9 | 2.600 | -47.636 | -47.636 | |
| 10 | 2.925 | -67.494 | -67.494 | |
| 11 | 3.250 | -92.268 | -92.268 | 節点B、C |
| 12 | 2.490 | -41.933 | -41.933 | 2d |
| 13 | 1.300 | -6.542 | -6.542 | A'点 |

| 計算項目 | | | | |
|-------|-------|---|--------------|---------------------------|
| Ho= | 3.250 | m | Pe1= | -2.344 KN/m ² |
| d2= | 1.300 | m | Pe2= | -18.537 KN/m ² |
| dw2'= | 1.950 | m | Pe2'= | -20.917 KN/m ² |
| 2d= | 2.490 | m | Pe3= | -51.673 KN/m ² |
| | | | q1=Pe2-Pe1= | -16.193 KN/m ² |
| | | | q2=Pe3-Pe2'= | -30.756 KN/m ² |
| | | | SAB= | 0 KN |
| | | | SBA= | -84.348 KN |
| | | | MAB= | 0 KN・m |
| 作用状態 | | | MBA= | -92.268 KN・m |

2) 底版(B~C)

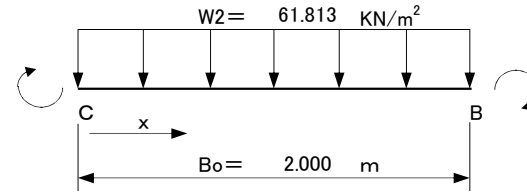


図 7.2.14 地震時の底版の作用荷重

1) せん断力

せん断力は、節点と中間および各節点から2d離れた位置に対するものを求める。ここに、「d: 部材の有効高」である。

・ 節点Cのせん断力

$$S_{CB} = -S_{BC} = -\frac{W_2 \cdot B_o}{2} = -\frac{61.813 \times 2.000}{2} = -61.813 \text{ KN}$$

$$S_{BC} = -S_{CB} = 61.813 \text{ KN}$$

・ 中間部のせん断力

任意点xにおけるせん断力の一般式は、次式で与えられる。

$$S_x = S_{CB} - W_2 \cdot x$$

節点Cから中央部までの距離は「 $x = B_o/2$ 」であるから、中央部のせん断力 S_{x0} は次のようになる。

$$S_{x0} = S_{CB} + W_2 \cdot B_o/2 = -61.813 + 61.813 \times 1.000 = 0.000 \text{ KN}$$

ここに、

$$B_o/2 = 2.000 / 2 = 1.000 \text{ m}$$

・ 各節点から2d離れた位置のせん断力

(節点Cから2dのせん断力→節点Bからx2)

$$S_{x0} = S_{CB} + W_2 \cdot 2d = -61.813 + 61.813 \times 0.700 = -18.544 \text{ KN}$$

(節点Cからx2のせん断力→節点Bから2d)

$$S_{x2} = S_{CB} + W_2 \cdot x2 = -61.813 + 61.813 \times 1.300 = 18.544 \text{ KN}$$

ここに、

$$x = 2d = 2 \times 0.350 = 0.700 \text{ m}$$

$$d = C - d' = 0.500 - 0.15 = 0.350 \text{ m}$$

底版の上面が引張の場合 $d' = 0.12 \text{ m}$ (曲げモーメントが負(-)の場合)

底版の下面が引張の場合 $d' = 0.15 \text{ m}$ (曲げモーメントが正(+)の場合)

$$M(2d) = -64.143 \text{ KN} \cdot \text{m}$$

$$x2 = B_o - 2d = 2.000 - 0.700 = 1.300 \text{ m}$$

表 7.2.8 底版のせん断力(地震時)

| 着目点 | 節点Cからの距離x(m) | せん断力S(KN) | 備 考 | |
|-------------------------------|--------------|------------------|-----|-----|
| 1 | 0 | -61.813 | | 節点C |
| 2 | 0.200 | -49.450 | | |
| 3 | 0.400 | -37.088 | | |
| 4 | 0.600 | -24.725 | | |
| 5 | 0.800 | -12.363 | | |
| 6 | 1.000 | 0.000 | | |
| 7 | 1.200 | 12.363 | | |
| 8 | 1.400 | 24.725 | | |
| 9 | 1.600 | 37.088 | | |
| 10 | 1.800 | 49.450 | | |
| 11 | 2.000 | 61.813 | | 節点B |
| 12 | 0.700 | -18.544 | | 2d |
| 13 | 1.300 | 18.544 | | 2d' |
| 計算項目 | | | | |
| Bo = 2.000 m | | SCB = -61.813 KN | | |
| W2 = 61.813 KN/m ² | | | | |

ロ) 曲げモーメント

- ・ 節点Bの曲げモーメント

$$M_B = -92.268 \text{ KN}\cdot\text{m}$$

- ・ 最大曲げモーメント

最大曲げモーメントMmaxは中央部(x=Bo/2)で発生する。

$$M_{\max} = - \left\{ S_{CB} \cdot \frac{B_o}{2} + \frac{W2}{2} \cdot \left(\frac{B_o}{2} \right)^2 - M_B \right\}$$

$$= - \left\{ -61.813 \times \frac{2.000}{2} + \frac{61.813}{2} \times \left(\frac{2.000}{2} \right)^2 - (-92.268) \right\} = -61.362 \text{ KN}\cdot\text{m}$$

- ・ 中間点の曲げモーメント

$$M_x = - \{ S_{CB} \cdot x + (W2/2) \cdot x^2 - M_B \}$$

表 7.2.9 底版の曲げモーメント(地震時)

| 着目点 | 節点Cからの距離x(m) | 曲げモーメントM (KN・m) | 備 考 |
|-----|--------------|-----------------|------|
| 1 | 0 | -92.268 | 節点C |
| 2 | 0.200 | -81.142 | |
| 3 | 0.400 | -72.488 | |
| 4 | 0.600 | -66.307 | |
| 5 | 0.800 | -62.598 | |
| 6 | 1.000 | -61.362 | Bo/2 |
| 7 | 1.200 | -62.598 | |
| 8 | 1.400 | -66.307 | |
| 9 | 1.600 | -72.488 | |
| 10 | 1.800 | -81.142 | |
| 11 | 2.000 | -92.268 | 節点B |
| 12 | 0.700 | -64.143 | 2d |
| 13 | 1.300 | -64.143 | 2d' |

計算項目
 Bo = 2.000 m ScB = -61.813 KN
 W2 = 61.813 KN/m² MB = -92.268 KN
 作用状態 : 下面引張

3) 軸力の計算

- ・ たて壁

$$N_A = 0 \text{ KN}$$

$$N_B = N_A + W1 \cdot H_o = 0.000 + 12.250 \times 3.250 = 39.813 \text{ KN}$$

- ・ 底版

$$N_{B'} = |S_{BA}| = 84.348 \text{ KN}$$

7-2-3. 断面力の集計と設計断面力の決定

(1) 断面力の集計

表 7.2.10 断面力の集計

| 部材 | 常時 | | | | | 地震時 | | | | |
|-----|------------|-----------------|------------|---------|------|------------|-----------------|------------|---------|------|
| | 許容応力度の割増係数 | 曲げモーメント M(KN・m) | せん断力S (KN) | 軸力N(KN) | 作用状態 | 許容応力度の割増係数 | 曲げモーメント M(KN・m) | せん断力S (KN) | 軸力N(KN) | 作用状態 |
| たて壁 | 1.00 | 83.315 | 77.022 | 39.813 | 外面引張 | 1.50 | 92.268 | 84.348 | 39.813 | 外面引張 |
| | | | | | | | 61.512 | 56.232 | 26.542 | |
| 底版 | 1.00 | 83.315 | 70.483 | 77.022 | 下面引張 | 1.50 | 92.268 | 61.813 | 84.348 | 下面引張 |
| | | | | | | | 61.512 | 41.209 | 56.232 | |

※ 1. 地震時の上段は計算値、下段は許容応力度の割増係数で計算値を除いた常時の換算値。

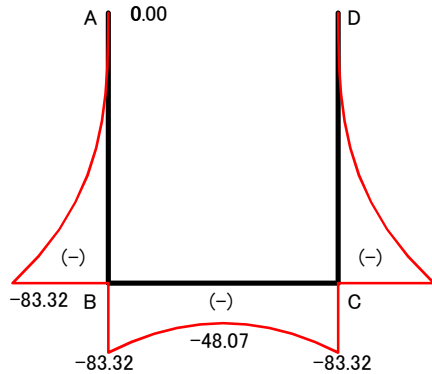
(2) 設計断面力の決定

設計断面力は、常時の断面力と地震時の常時の換算値を比較し、断面力の大きい方の値に決定する。

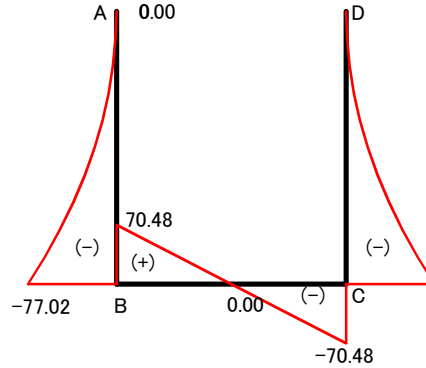
表 7.2.11 設計断面力

| 部材 | 断面力 | | | 備 考 | |
|-----|-----------------|------------|---------|----------|--------------|
| | 曲げモーメント M(KN・m) | せん断力S (KN) | 軸力N(KN) | 設計断面力の状態 | 曲げモーメントの作用状態 |
| たて壁 | 83.315 | 77.022 | 39.813 | 常時 | 外面引張 |
| 底版 | 83.315 | 70.483 | 77.022 | 常時 | 下面引張 |

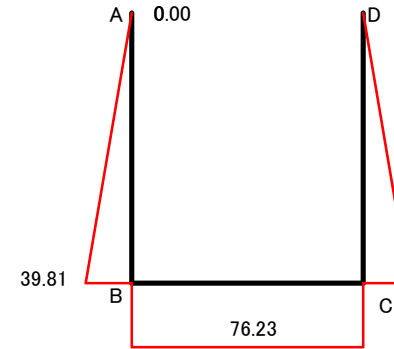
曲げモーメント図(常時)(KN・m)



せん断力図(常時)(KN)



軸力図(常時)(KN)



常時
曲げモーメント

$M_A = 0.000 \text{ KN}\cdot\text{m}$
 $M_B = -83.315 \text{ KN}\cdot\text{m}$
 $M_C = -83.315 \text{ KN}\cdot\text{m}$
 $M_D = 0.000 \text{ KN}\cdot\text{m}$

せん断力

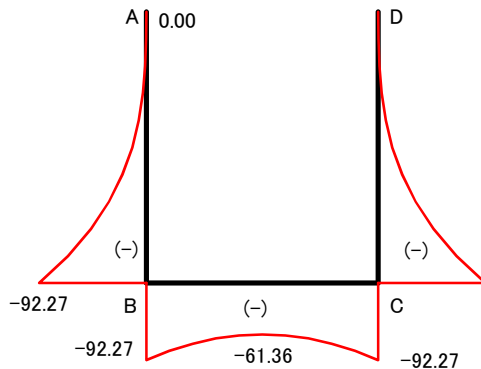
$S_A = 0.000 \text{ KN}$
 $S_B = -77.022 \text{ KN}$ (底版 = 70.483)
 $S_C = -77.022 \text{ KN}$ (底版 = -70.483)
 $S_D = 0.000 \text{ KN}$

Bから2dのせん断力
 たて壁 = -45.035 KN
 底版 = 21.145 KN

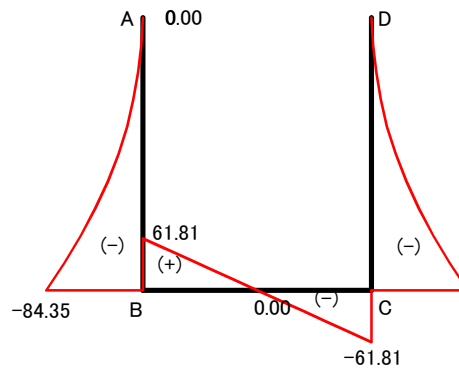
軸力

たて壁
 $N_A = 0.000 \text{ KN}$
 $N_B = 39.813 \text{ KN}$
 底版 $N_B = N_C = 77.022 \text{ KN}$

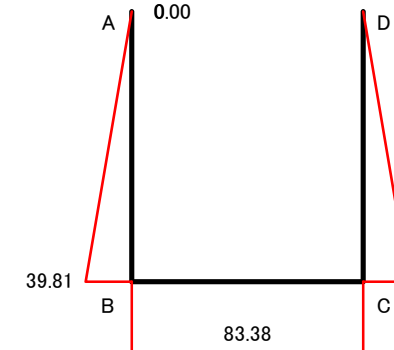
曲げモーメント図(地震時)(KN・m)



せん断力図(地震時)(KN)



軸力図(地震時)(KN)



地震時

曲げモーメント

$M_A = 0.000 \text{ KN}\cdot\text{m}$
 $M_B = -92.268 \text{ KN}\cdot\text{m}$
 $M_C = -92.268 \text{ KN}\cdot\text{m}$
 $M_D = 0.000 \text{ KN}\cdot\text{m}$

せん断力

$S_A = 0.000 \text{ KN}$
 $S_B = -84.348 \text{ KN}$ (底版 = 61.813)
 $S_C = -84.348 \text{ KN}$ (底版 = -61.813)
 $S_D = 0.000 \text{ KN}$

Bから2dのせん断力
 たて壁 = -49.631 KN
 底版 = 18.544 KN

軸力

たて壁
 $N_A = 0.000 \text{ KN}$
 $N_B = 39.813 \text{ KN}$
 底版 $N_B = N_C = 84.348 \text{ KN}$

図 7.2.15 断面力図

第7章 川裏翼壁U型水路の設計

設計基準・使用文献および資料・略図

設 計 計 算

【メモ】

・ 応力度の検討

1) 単鉄筋長方形断面の応力度の検討

- ・ 曲げ圧縮応力度に対する条件

$$\sigma_c \leq \sigma_{ca}$$

$$\sigma_c = \frac{2M}{k \cdot j \cdot b \cdot d^2}$$

- ・ 鉄筋の引張応力度に対する条件

$$\sigma_s \leq \sigma_{sa}$$

$$\sigma_s = \frac{M}{A_s \cdot j \cdot d} = \frac{M}{p \cdot j \cdot b \cdot d^2}$$

- ・ せん断応力度に対する条件

$$\tau_m \leq \tau_{a1}$$

$$\tau_m = \frac{S}{b \cdot d}$$

ここに、

$$k = \{ 2np + (np)^2 \}^{1/2} - np$$

$$j = 1 - k/3$$

$$p = A_s / b \cdot d$$

ここに、

k, j : 単鉄筋長方形断面の応力計算に用いる係数

p : 部材断面積と鉄筋断面積の比(鉄筋比)

A_s : 部材における鉄筋(配筋)面積(cm²)

n : 弾性係数比 n = 15

b : 部材の厚さ(cm) b = 100 cm

d : 部材の有効高さ(cm)

M : 曲げモーメント(KN・m)

S : せん断力(KN)

また、軸力を考慮しない場合の必要鉄筋量A_s'の計算は次式で求める。

$$A_s' = \frac{M}{\sigma_{sa} \cdot j \cdot d}$$

なお、鉄筋のかぶりは次のとおりとする。

たて壁 d' = 0.12 m

底板上面 d' = 0.12 m

底板下面 d' = 0.15 m

7-3. 応力度の検討

1) 応力度の検討

各部材の応力度は「単鉄筋長方形断面」として計算をおこなうが、計算をおこなう位置は次のとおりとする。

- ・ たて壁 : 端部(下側)、2d位置(下側)

- ・ 底板 : 端部、2d位置

なお、応力度の検討は軸力を考慮しないものとする。

表 7.3.1 設計断面力

| 部材 | 断面力 | | 許容応力度(N/mm ²) | | | | 鉄筋のかぶりd'(m) | | |
|-----|--------------------|---------------|---------------------------|------|-----------------|-----------------|-----------------|------------------|-------|
| | 曲げモーメント M(KN・m) | せん断力S (KN) | 状態 | 割増係数 | σ _{ca} | σ _{sa} | τ _{a1} | 曲げモーメントの 作用状態 | d'(m) |
| たて壁 | 83.315 | 77.022 | 常時 | 1.00 | 8.0 | 160.0 | 0.39 | 外面引張 | 0.12 |
| 底板 | 83.315 | 70.483 | 常時 | 1.00 | 8.0 | 160.0 | 0.39 | 下面引張 | 0.15 |

第7章 川裏翼壁U型水路の設計

設計基準・使用文献および資料・略図

設 計 計 算

2) 鉄筋の定着長 「道示・下部構造編」

定着長は、許容引張応力度 $\sigma_{sa}=200\text{N/mm}^2$ に達しても抜け出さない長さを確保するものとし、次式で求めた値以上、かつ、鉄筋の直径の20倍以上重ね合わせる(SD345の場合)。

$$\text{定着長} la = \frac{\sigma_{sa} \cdot \phi}{4 \tau_{oa}} = \frac{200 \times \phi}{4 \times 1.6} = 31.3 \cdot \phi$$

ここに、
 τ_{oa} : コンクリートと異形棒鋼の許容付着応力度
 $\tau_{oa} = 1.6 \text{ N/mm}^2$

ただし、直角フックを付けて定着させる場合は、重ね継手長の2/3倍以上とすることができる。また、圧縮鉄筋に重ね継手を用いる場合は、 la の80%以上かつ鉄筋直径の20倍以上重ね合わせる。

表 7.3.2 鉄筋の諸元と定着長(SD345)

| 呼び名 | 鉄筋径 | 単位重量 (kg/m) | 公称断面積 S (cm ²) | 公称周長 l (cm) | 定着長 la 31.3φ (cm) | 曲げ半径 r 10.5φ (cm) |
|-----|-----|-------------|----------------------------|-------------|-------------------|-------------------|
| D13 | 13 | 0.995 | 1.267 | 4.0 | 410 | 140 |
| D16 | 16 | 1.560 | 1.986 | 5.0 | 500 | 170 |
| D19 | 19 | 2.250 | 2.865 | 6.0 | 600 | 200 |
| D22 | 22 | 3.040 | 3.871 | 7.0 | 690 | 240 |
| D25 | 25 | 3.980 | 5.067 | 8.0 | 790 | 270 |
| D29 | 29 | 5.040 | 6.424 | 9.0 | 910 | 310 |
| D32 | 32 | 6.230 | 7.942 | 10.0 | 1000 | 340 |
| D35 | 35 | 7.510 | 9.566 | 11.0 | 1100 | 370 |
| D38 | 38 | 8.950 | 11.400 | 12.0 | 1190 | 400 |
| D41 | 41 | 10.500 | 13.400 | 13.0 | 1290 | 440 |
| D51 | 51 | 15.900 | 20.270 | 16.0 | 1600 | 540 |

表 7.3.3 応力度および鉄筋量の検討

| 項目 | | | たて壁 (常時) | | | 底版 (常時) | | |
|--------------------|------------|-------------------|-----------------------------|---------|----|-----------------------------|---------|----|
| | | | 外面引張 | | | 下面引張 | | |
| 名称 | 符号 | 単位 | 検討値 | 計算値 | 照査 | 検討値 | 計算値 | 照査 |
| 部材幅(単位幅) | b | cm | — | 100 | — | — | 100 | — |
| 部材厚 | t3、C | cm | — | 50.0 | — | — | 50.0 | — |
| 鉄筋かぶり | d' | cm | — | 12.0 | — | — | 15.0 | — |
| 有効高 | d | cm | — | 38.0 | — | — | 35.0 | — |
| 曲げモーメント | M | KN・m | — | 83.315 | — | — | 83.315 | — |
| せん断力 | S | KN | — | 77.022 | — | — | 70.483 | — |
| 配筋 | As | cm ² | D = 25 | — | — | D = 25 | — | — |
| | | | @ 250 mm | — | — | @ 250 mm | — | — |
| | | | s = 5.067 cm ² | — | — | s = 5.067 cm ² | — | — |
| | | | n = 4 本 | — | — | n = 4 本 | — | — |
| | | | As = 20.268 cm ² | — | — | As = 20.268 cm ² | — | — |
| 鉄筋比 P=As/b・d | | | — | 0.00533 | — | — | 0.00579 | — |
| M/b・d ² | | N/mm ² | — | 0.57697 | — | — | 0.68012 | — |
| 1/Lc=2/k・j | | | — | 6.849 | — | — | 6.653 | — |
| 1/Ls=1/p・j | | | — | 210.636 | — | — | 194.706 | — |
| 係数 | k | | — | 0.32784 | — | — | 0.33888 | — |
| | j | | — | 0.89072 | — | — | 0.88704 | — |
| 圧縮応力度 | σ_c | N/mm ² | 8.0 | 4.0 | ○ | 8.0 | 4.5 | ○ |
| 引張応力度 | σ_s | N/mm ² | 160.0 | 121.5 | ○ | 160.0 | 132.4 | ○ |
| せん断応力度 | τ_m | N/mm ² | 0.39 | 0.20 | ○ | 0.39 | 0.20 | ○ |
| 最小鉄筋量 | | % | 0.2 | 0.533 | ○ | 0.2 | 0.579 | ○ |
| 最大鉄筋量 | | % | 2.0 | 0.533 | ○ | 2.0 | 0.579 | ○ |
| 必要鉄筋量 | As' | cm ² | 20.268 | 15.384 | ○ | 20.268 | 16.772 | ○ |

※ 1. 配筋は、底版の引張応力度の検討により決定した。
 (本設計では、配筋計画で底版下側鉄筋とたて壁の外側鉄筋を一体とした)

【メモ】

・ 配筋計画 「設計マニュアル(樋門編)」

1) 主鉄筋の鉄筋径と配筋間隔の組合せ

ユニット鉄筋を使用しない場合の主鉄筋間隔、主鉄筋と配力鉄筋の関係を標準化する。

また、函体横方向および縦方向主鉄筋の鉄筋径と配筋間隔は下表の組合せを標準とする。

表 7.4.1 主鉄筋の鉄筋径と配筋間隔の組合せ

| 主鉄筋径 配筋間隔 | D13 | D16 | D19 | D22 | D25 | D29 |
|--------------|-----|-----|-----|-----|-----|-----|
| 125mm | — | — | — | ○ | ○ | △ |
| 250mm | ○ | ○ | ○ | ○ | ○ | ○ |

- ※ 1. D29-125mmは、函体の縦方向の主鉄筋のみに適用する。
- 2. 鉄筋本数の低減を目的とし、応力度や鉄筋の定着などに支障のない限り、配筋間隔を250mmとすることが望ましい。

ここで、鉄筋の最大径をD29としているのは、樋門設計で通常考えられる最大径であることと、D29以内に抑えることで主鉄筋中心からコンクリート表面までの距離を小さくできることによるものである。

2) 主鉄筋と配力鉄筋の組合せ

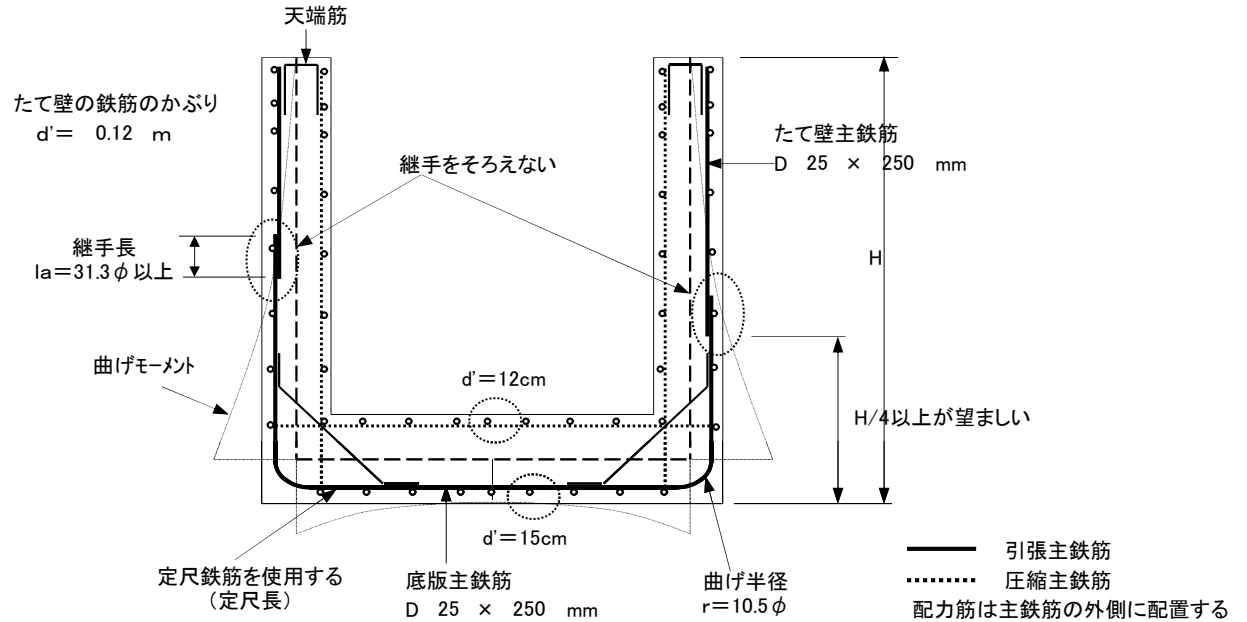
主鉄筋と配力鉄筋の関係は、下表の組合せを標準とする。

表 7.4.2 主鉄筋と配力鉄筋の組合せ

| 主鉄筋 | D13 | D16 | D19 | D22 | D25 | D29 |
|-------------|-------|-----|-----|-----|-----|-----|
| 配力鉄筋(主鉄筋) | 250mm | | | | | |
| D13ctc250mm | ○ | ○ | ○ | ○ | ○ | ○ |
| D16ctc250mm | — | — | — | — | — | — |
| D19ctc250mm | — | — | — | — | — | — |
| 主鉄筋 | D22 | D25 | D29 | | | |
| 配力鉄筋(主鉄筋) | 125mm | | | | | |
| D13ctc250mm | — | — | — | | | |
| D16ctc250mm | ○ | ○ | — | | | |
| D19ctc250mm | — | — | ○ | | | |

- ※ 1. 上表は、圧縮鉄筋および配力鉄筋などの部材設計から算出できない鉄筋については、「当該主鉄筋の1/6以上」の鉄筋量を配置するものとして標準化したものである。

7-4. 配筋計画



※ たて壁鉄筋は継手を設けないことが望ましい。長さは天端筋で調整する。

図 7.4.1 U型水路の配筋計画図

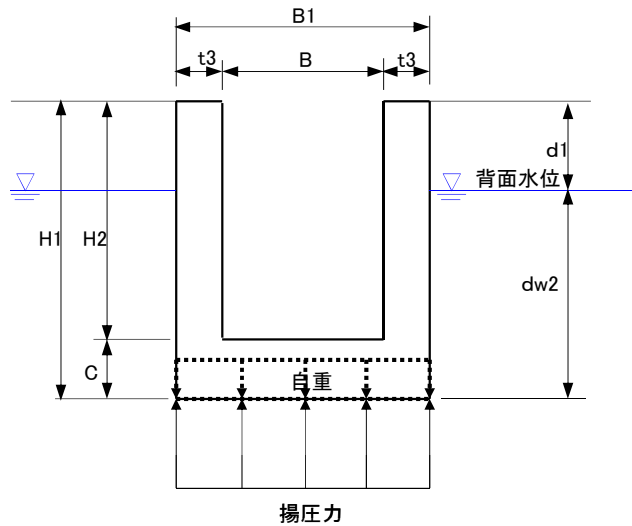


図 7.5.1 安定計算の荷重図

7-5. 安定計算

7-5-1. 浮き上がりの検討

安定計算は浮き上がりに対して検討する。検討ケースは常時の水位(残留水位)と地震時の水位(地下水位)のいずれか高い方の水位で検討する。

ここに、

常時の水位(残留水位)RWL=d3= 3.067 m > 地震時の水位(地下水位)GWL=d3= 2.200 m

よって、検討するケースは、常時の水位RWL= 3.067 m とする。

1) 荷重の計算

・ U型擁壁の自重

$$V_c = (2 \cdot t_3 \cdot H_2 + C \cdot B_1) \cdot \gamma_c = (2 \times 0.500 \times 3.000 + 0.500 \times 2.500) \times 24.50 = 104.125 \text{ KN}$$

ここに、

| | | | |
|------------|-----------------|--------------|-------------------------|
| t3 | : たて壁の厚さ | t3 = | 0.500 m |
| H2 | : たて壁の高さ | H2 = | 3.000 m |
| C | : 底版の厚さ | C = | 0.500 m |
| B1 | : 底版の幅 | B1 = | 2.500 m |
| γ_c | : コンクリートの単位体積重量 | $\gamma_c =$ | 24.50 KN/m ³ |

・ 揚圧力

$$U = dw_2 \cdot B_1 \cdot \gamma_w = 3.067 \times 2.500 \times 10.00 = 76.675 \text{ KN}$$

ここに、

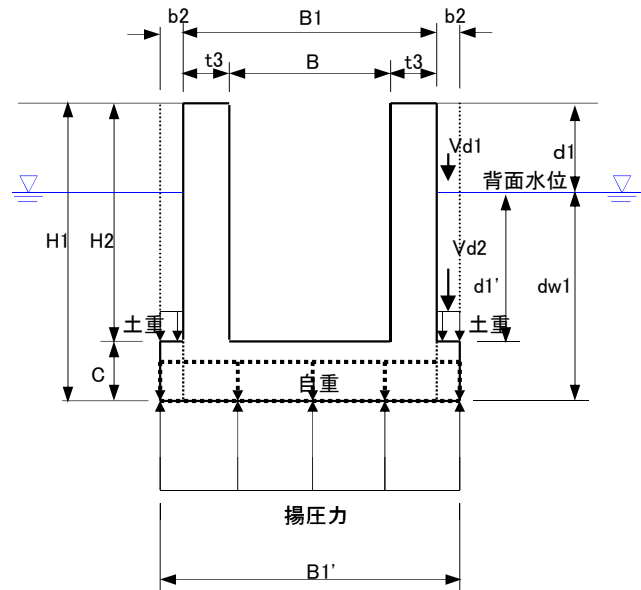
| | | | |
|------------|-------------|--------------|-------------------------|
| dw1 | : 常時の水位RWL= | dw1 = | 3.067 m |
| γ_w | : 水の単位体積重量 | $\gamma_w =$ | 10.00 KN/m ³ |

2) 安定計算

$$F_s = \frac{V_c}{U} = \frac{104.125}{76.675} = 1.358 > F_a = 1.333 \dots \text{OK}$$

3) 検討結果

この検討から、浮き上がりに対して安全率を満足することから、断面形状を計画した断面に決定する。



※ 底版の拡幅は10cm単位とする。 「設計マニュアル(樋門編)」P9

図 7.5.2 底版を拡幅した荷重図

【参考資料1】 底版を拡幅して浮き上がり抵抗を増加する検討

浮き上がりの安全率を満足させるため、左図のように底版を拡幅し自重を増加させた検討をおこなう。

1) 荷重の計算

・ U型擁壁の自重

$$V_c = (2 \cdot t_3 \cdot H_2 + C \cdot B_1') \cdot \gamma_c = (2 \times 0.500 \times 3.000 + 0.500 \times 2.700) \times 24.50 = 106.575 \text{ KN}$$

ここに、

- t3 : たて壁の厚さ t3 = 0.500 m
- H2 : たて壁の高さ H2 = 3.000 m
- C : 底版の厚さ C = 0.500 m
- B1 : 底版の幅 B1' = 2.700 m

ここに、

$$B_1' = B_1 + 2 \cdot b_2 = 2.500 + 2 \times 0.100 = 2.700 \text{ m}$$

ここに、底版の拡幅は10cm単位で増加させることとして、b2 = 0.10 m と仮定する。

$$\gamma_c : \text{コンクリートの単位体積重量} \quad \gamma_c = 24.50 \text{ KN/m}^3$$

・ 拡幅部の土重

$$V_d = 2 \cdot (V_{d1} + V_{d2}) = 2 \cdot b_2 \cdot (d_1 \cdot \gamma_s + d_1' \cdot \gamma_t) = 2 \times 0.100 \times (0.433 \times 18.60 + 2.567 \times 9.80) = 6.642 \text{ KN}$$

ここに、

- Vd1 : 水位線より上の土重 Vd1 = d1 · γs
- Vd2 : 水位線から底版上面までの土重 Vd2 = d1' · γt
- d1 : 水位線より上の土層高 d1 = 0.433 m
- d1' : 水位線から底版上面までの土層高 d1' = dw1 - C = 3.067 - 0.500 = 2.567 m
- γs : 土(湿潤)の単位体積重量 γs = 18.60 KN/m³
- γs' : 土の水中での見かけ重量 γs' = 9.80 KN/m³

・ 抵抗荷重の合計

$$V = V_c + V_d = 106.575 + 6.642 = 113.217 \text{ KN}$$

・ 揚圧力

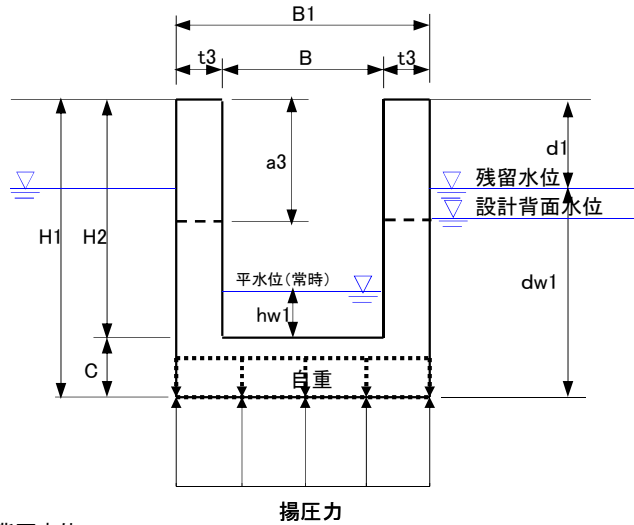
$$U = dw_1 \cdot B_1' \cdot \gamma_w = 3.067 \times 2.700 \times 10.00 = 82.809 \text{ KN}$$

ここに、

- dw1 : 常時の水位RWL = dw1 = 3.067 m
- γw : 水の単位体積重量 γw = 10.00 KN/m³

2) 安定計算

$$F_s = \frac{V}{U} = \frac{113.217}{82.809} = 1.367 > F_a = 1.333 \dots \text{OK}$$



※ 設計背面水位

背面水位は、堤内排水路の切り欠きの定年以上にならないので、切り欠き底面を揚圧力の計算に用いる背面水位とした。

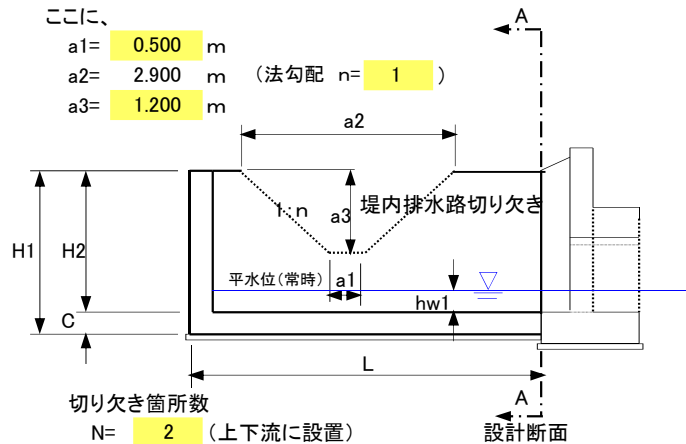


図 7.53 安定計算の荷重図

【参考資料2】 堤内排水路の断面控除を考慮した場合の検討

堤内排水路の断面控除が大きい場合、翼壁全体の重量が減少する。この場合、堤内排水路を控除した翼壁全荷重を底版面積で除して安定計算を行うこととする。また、背面水位は切り欠きの底面とする。

1) 荷重の計算

・ 切り欠き前のU型翼壁の自重

$$V_c = \{H1 \cdot B1 \cdot L - H2 \cdot B \cdot (L - t3)\} \cdot \gamma_c = \{ 3.500 \times 2.500 \times 7.000 - 3.000 \times 1.500 \times (7.000 - 0.500) \} \times 24.50 = 784.000 \text{ KN}$$

ここに、

| | |
|----------------------------|-----------------------------------|
| $t3$: たて壁の厚さ | $t3 = 0.500$ m |
| $H1$: 翼壁の高さ | $H1 = 3.500$ m |
| $H2$: たて壁の高さ | $H2 = 3.000$ m |
| C : 底版の厚さ | $C = 0.500$ m |
| B : 翼壁の水路幅 | $B = 1.500$ m |
| $B1$: 翼壁の総幅 | $B1 = 2.500$ m |
| L : 川裏翼壁の長さ | $L = 7.000$ m |
| γ_c : コンクリートの単位体積重量 | $\gamma_c = 24.50 \text{ KN/m}^3$ |
| γ_w : 水の単位体積重量 | $\gamma_w = 10.00 \text{ KN/m}^3$ |

・ 堤内排水路の控除

$$V_a = 1/2 \cdot (a1 + a2) \cdot a3 \cdot t3 \cdot \gamma_c \cdot N = 1/2 \times (0.500 + 2.900) \times 1.200 \times 0.500 \times 24.50 \times 2 = 49.980 \text{ KN}$$

・ 翼壁内の水重

$$V_h = B \cdot hw1 \cdot (L - t3) \cdot \gamma_w = 1.500 \times 0.000 \times (7.000 - 0.500) \times 10.00 = 0.000 \text{ KN}$$

ここに

$$hw1 : \text{翼壁内の水深(平水位)} \quad hw1 = 0.000 \text{ m}$$

・ 抵抗荷重の合計

$$V_r = V_c - V_a + V_h = 784.000 - 49.980 + 0.000 = 734.020 \text{ KN}$$

・ 翼壁底版の面積

$$A = B1 \cdot L = 2.500 \times 7.000 = 17.500 \text{ m}^2$$

・ 1m当たりの抵抗荷重

$$V = \frac{V_r}{A} = \frac{734.020}{17.500} = 41.944 \text{ KN/m}$$

・ 1m当たりの揚圧力

$$U = (H1 - a3) \cdot B1 \cdot \gamma_w = (3.500 - 1.200) \times 2.500 \times 10.00 = 57.500 \text{ KN/m}$$

ここに、

$$dw1 : \text{水位線より上の土層高} \quad dw1 = 3.067 \text{ m}$$

2) 安定計算

$$F_s = \frac{V}{U} = \frac{41.944}{57.500} = 0.729 < F_a = 1.333 \dots \text{ NG}$$

3) 検討結果

安定計算の結果がNGなので、対策を検討する(底版の拡幅等)。

※ 安定計算が、単位幅の断面で検討した場合はOKだったが、全体で検討するとNGの結果が出た。この原因として以下のことが考えられる。

- 1) 残留水位が高く、揚圧力が大きい。
- 2) 切り欠きの断面が大きい。

一般的には単位幅の断面で検討するが、上記の要因がある場合は全体荷重で照査する必要がある。

検討結果が「NG」となった場合の対策としては、以下の対策を考慮する。

- 1) 底版を拡幅して、抵抗荷重を大きくする。
- 2) 背面水位を下げるため、逆止弁付きのウィーブホールを設置するのが可能かも検討する。
- 3) 切り欠き断面が縮小できないか再検討する。